



# MOŽNOSTI A ROZMĚRY PROVEDENÍ

## PRŮMYSLOVÁ ŘADA

PRANA 340S

● recuperators



Všechny GR kod jsou k dispozici na webových stránkách\*1:  
prana.help/cr23 je přehled užitečných informací, jako jsou informace  
o ventilačním systému, uživatelská příručka a další.

- Přečtěte si pečlivě všechny bezpečnostní informace, abyste zajistili bezpečné a správné používání zařízení.

Text byl přeložen strojově, v případě nejasností se obraťte  
na prodejce.



VAROVÁNÍ A BEZPEČNOSTNÍ OPATŘENÍ .....	4
STRUKTURA PODMÍNĚNÉHO PŘIŘAZENÍ SYSTÉMU .....	8
NÁVRHOVÉ VARIANTY A ROZMĚRY .....	10
PRANA-340S TYP1 .....	10
PRANA-340S TYP2 .....	16
PRANA-340S TYP3 .....	22
PRANA-340S TYP4 .....	28
PRANA-340S TYP5 .....	33
PRANA-340S TYP6 .....	38
PRANA-340S TYP7 .....	44

Text byl přeložen strojově, v případě nejasností se obraťte na prodejce.

- Tento spotřebič mohou používat děti ve věku od 8 let a starší a osoby se sníženými fyzickými, smyslovými nebo duševními schopnostmi nebo nedostatkem zkušeností a znalostí, pokud jsou pod dohledem nebo jsou poučeny o používání spotřebiče bezpečným způsobem a rozumí související nebezpečí použití. Nedovolte dětem, aby si se zařízením hrály.

Instalaci, čištění a údržbu by neměly provádět děti.

- Když je zařízení v provozu, ventilátor uvnitř se otáčí. Aby se do zařízení nedostaly cizí předměty. To může způsobit zranění.

- Nekvalifikovaný uživatel by neměl výměník tepla sám instalovat, přemísťovat, rozebírat, upravovat nebo opravovat.

- Před použitím se ujistěte, že při instalaci byly dodrženy mechanické a elektrické instalační normy platné v zemi, kde byla instalace provedena.

- Neinstalujte topné zařízení před přívod vzduchu.

- Instalaci prováděná nekvalifikovanými osobami může vést ke snížení výkonu systému, poškození produktu nebo nehodám.

- Při použití rekuperátoru ve stejné místnosti s jinými fungujícími ventilačními systémy se mohou charakteristiky zařízení lišit od deklarovaných.

- Nadměrný vnější tlak větru může ovlivnit výkon systému.

Text byl přeložen strojově, v případě nejasností se obraťte

- Zabraňte nárazům a poškození systému (rekuperátor).
- Varování a bezpečnostní opatření pro instalaci ventilačního systému PRANA jsou popsána v instalační příručce.
- Při připojení topného tělesa od dodavatele třetí strany k řídicí jednotce PRANA systému, výrobce neručí za správný chod obou zařízení. Topná tělesa dodávaná výrobcem procházejí technickým školením pro zajištění správné funkce.
- Nasávaný vzduch nesmí obsahovat hořlavé nebo výbušné směsi, chemicky aktivní páry, lepkavé látky, vláknité materiály, hrubý prach, saze, tuky ani prostředí přispívající ke vzniku škodlivých látek (jed, prach, choroboplodné zárodky).
- Nekvalifikovaný uživatel by neměl výměník tepla sám instalovat, přemísťovat, rozebírat, upravovat nebo opravovat.
- Před instalací se ujistěte, že nedošlo k mechanickému poškození konstrukce a upevnění.
- Pokud dojde k poškození, okamžitě vypněte napájení systému na jističi.  
Další používání může způsobit kouř, požár, úraz elektrickým proudem nebo zranění.  
Pro opravy kontaktujte servisní středisko výrobce nebo prodejce ve vaší oblasti.

Text byl přeložen strojově, v případě nejasností se obraťte na prodejce.

- Instalace připojovacího ohříváče krabicí dolů není povolena (nebezpečí úniku kondenzátu a zkratu elektrického vedení).

- Napájecí kabel nezkrucujte, nepoškozujte ani s ním nemanipulujte. Nevystavujte jej horku a nepokládejte na něj těžké předměty. Mohlo by dojít k požáru nebo úrazu elektrickým proudem.

- Neblokujte přívodní ani výfukové potrubí, sníží se tím výkon systému a může dojít k vypnutí a/nebo kouři, požáru, úrazu elektrickým proudem nebo zranění osob.

- Rekuperátor je připojen pomocí izolovaných silných vodičů (kabel, dráty) o průřezu 0,5-0,75 mm<sup>2</sup>. Veškeré elektrické vedení musí být instalováno kvalifikovaným elektrikářem v souladu s Elektronickým instalačním předpisem.

- Ohříváče musí být instalovány ve vzduchovém potrubí stejného průměru (velikosti). Minimální přípustná vzdálenost mezi ohříváčem a rekuperátorem je minimálně 0,5 m kovového vzduchovodu.

- Potrubní ohříváče jsou navrženy pro minimální rychlost proudění vzduchu 1,5 m/s a maximální provozní teplotu odpadního vzduchu 40 °C.

- Před prováděním jakékoli údržby musí být spotřebič odpojen od napětí (vypněte hlavní vypínač a počkejte, až bude plně funkční ventilátory se zastaví).

Text byl přeložen strojově, v případě nejasností se obraťte na prodejce.

- Ohříváče nelze izolovat tepelně izolačními materiály.
- PRANA nezodpovídá za instalaci nekvalifikovanou osobou (nebo skupinou osob) a všechny následné důsledky s tím spojené.  
Nesprávně provedená instalace zbavuje záruční servis.
- Vzduchotechnické potrubí musí být vybaveno mřížkami nebo jinými zařízeními, které brání volnému přístupu k topným tělesům.
- Aby se zabránilo zpětnému čerpání v místnostech, kde fungují krby, kamna a další zařízení, která vytvářejí nebo využívají různé směsi plynů, není povoleno použití režimu „Oddělené ovládání“.

Text byl přeložen strojově, v případě nejasností se obraťte na prodejce.

- PRANA-340S TYP1 – PRANA-340S TYP1 – Vnitřní modul s pomocí bočních trubek o průměru 200 mm pro připojení kruhového vzduchového potrubí. Přední středové potrubí systému o průměru 200 mm slouží k připojení potrubí přiváděného vzduchu v místnosti a zadní středové potrubí o průměru 200 mm připojení potrubí odpadního vzduchu z místnosti;

- PRANA-340S TYP2 – Vnitřní modul s pomocí bočních trubek o průměru 200 mm pro připojení kruhového vzduchového potrubí. Přední středové potrubí systému o průměru 200 mm slouží k připojení potrubí odpadního vzduchu v místnosti a zadní středové potrubí o průměru 200 mm připojení potrubí nasávání vzduchu z ulice;

- PRANA-340S TYP3 – Nástěnný modul s bočními trubkami o průměru 200 mm pro připojení kruhového vzduchovodu. Přední středové potrubí systému o průměru 200 mm slouží k připojení potrubí přiváděného vzduchu v místnosti a zadní středové potrubí o průměru 200 mm slouží k připojení potrubí odpadního vzduchu z místnosti;

- PRANA-340S TYP4 – Interní modul s pomocí bočních trubek o rozměrech 204x60 mm pro připojení obdélníkového vzduchového potrubí.

Přední středová trubka systému o rozměru 204x60 pro připojení potrubí přívodu vzduchu k místnost a zadní středové potrubí o průměru 200 mm slouží k napojení potrubí odpadního vzduchu z místnosti;

Text byl přeložen strojově, v případě nejasností se obraťte



- PRANA-340S TYP5 – PRANA-340S vnitřní modul využívající boční trubky o rozměru 204x60 mm pro připojení obdélníkového vzduchovodu. Přední středové potrubí o rozměru 204x60 mm systému slouží k připojení potrubí odpadního vzduchu v místnosti a zadní středové potrubí o průměru 200 mm slouží k připojení potrubí sání vzduchu z ulice;

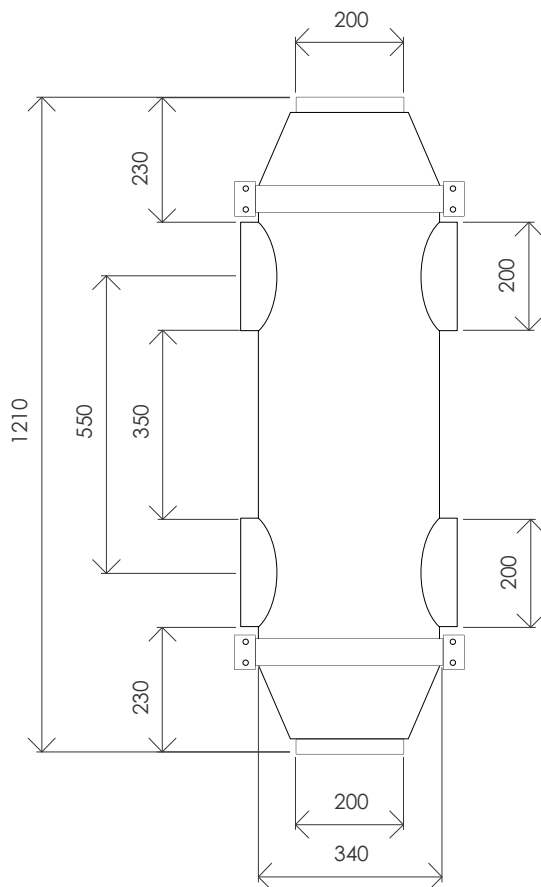
- PRANA-340S TYPE6 – Nástěnný modul PRANA-340S pomocí bočních trubek o rozměrech 204x60 mm pro připojení obdélníkového vzduchového potrubí.

Přední středová trubka systému o rozměru 204x60 pro připojení potrubí přívodu vzduchu k místnost a zadní středové potrubí o průměru 200 mm slouží k napojení potrubí odpadního vzduchu z místnosti;

- PRANA-340S TYPE7 – Nástěnný modul PRANA-340S bez bočních trubek pro připojení vzduchového potrubí, nasávání vzduchu se provádí štěrbinou o šířce 40 mm podél vnějšího průměru pouzdra.

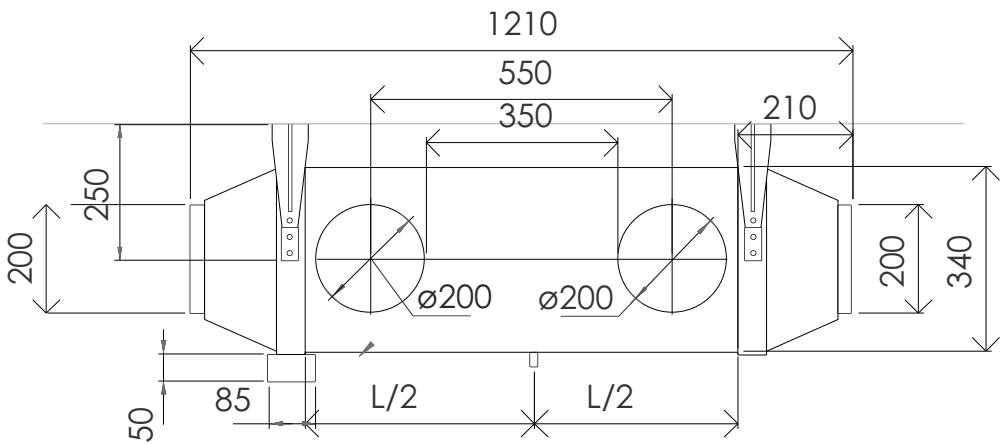
## NÁVRHOVÉ VARIANTY A ROZMĚRY

PRANA-340S TYP1 – PRANA-340S TYP1 – Vnitřní modul s pomocí bočních trubek o průměru 200 mm pro připojení kruhového vzduchového potrubí. Přední středové potrubí systému o průměru 200 mm slouží k připojení potrubí přiváděného vzduchu v místnosti a zadní středové potrubí o průměru 200 mm připojení potrubí odpadního vzduchu z místnosti;

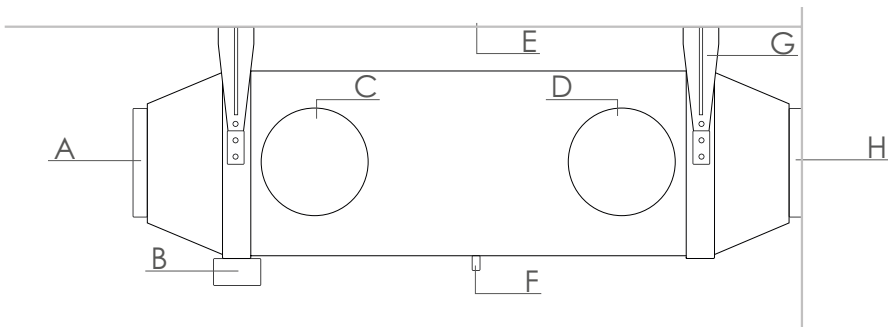


Základní rozměry. Pohled shora.

Text byl přeložen strojově, v případě nejasností se obraťte na prodejce.



Základní rozměry. Boční pohled.



A-Přívod vzduchu do pokoj,  
místnost

B-Svorkovnice

C-Odvod vzduchu z  
místnosti  $\varnothing 200$  mm

D-Přívod venkovního  
vzduchu  $\varnothing 200$  mm

E- Strop budovy

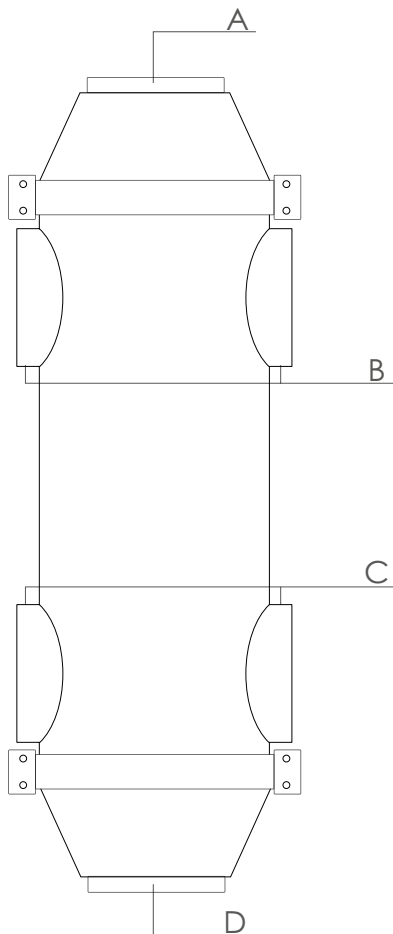
F-Odvodní potrubí  
kondenzátu

G-Fixture  
kondenzátu  $\varnothing 10$  mm Systém

H-Vývod odpadního vzduchu  
do ulice  $\varnothing 200$  mm

Možnosti připojení. Boční pohled.

Text byl přeložen strojově, v případě nejasností se obraťte  
na prodejce.



A-Přívod vzduchu do místnosti.

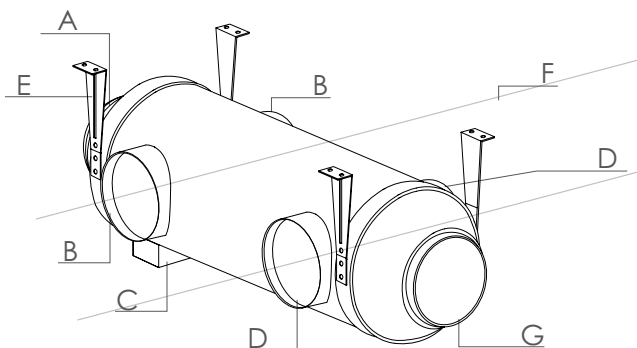
B-odvod vzduchu z místnosti. Použijte požadovaný(é) přípojky nebo nainstalujte zaslepení kanálu. Použijte jedno/dvě požadované přípojky  $\text{Ø}200$  mm.

C-Přívod vnějšího vzduchu  $\text{Ø}200$  mm. Použijte požadovaný(é) přípojky nebo nainstalujte zaslepení kanálu. Použijte jedno/dvě požadované přípojky  $\text{Ø}200$  mm.

D- Odvod odpadního vzduchu do ulice

Možnosti připojení. Pohled shora.

Text byl přeložen strojově, v případě nejasností se obraťte na prodejce.



A-Přívod vzduchu do pokoje Ø200 mm.

B-Odvod vzduchu z pokoje Ø200 mm.

C-Svorkovnice.

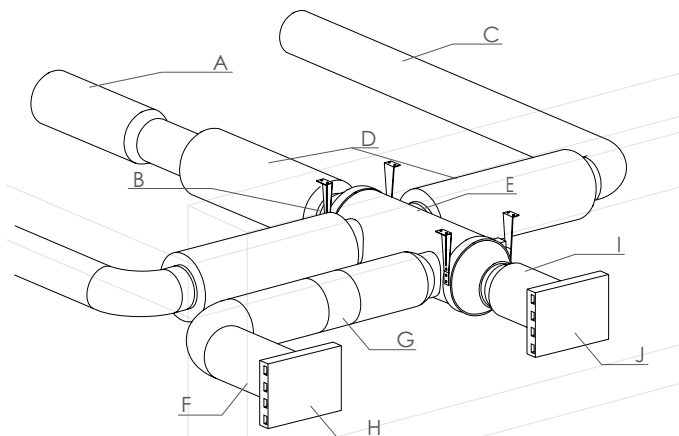
D-Přívod venkovního vzduchu Ø200 mm.

E-Montážní systém.

F-Strop budovy.

G- Odvod odpadního vzduchu do ulice Ø200 mm.

Možnosti připojení. Izometrický pláněk.



A-P2 Ø250 mm

B-Instalujte flexibilní vložka Ø200 mm

C-B4 Ø250 mm

D-Flexibilní potrubí Ø200/250 mm

E-PRANA-340S

F-P1 Ø200/250 mm tlumič hluku

G-flrxibilní potrubí Ø200/250 mm

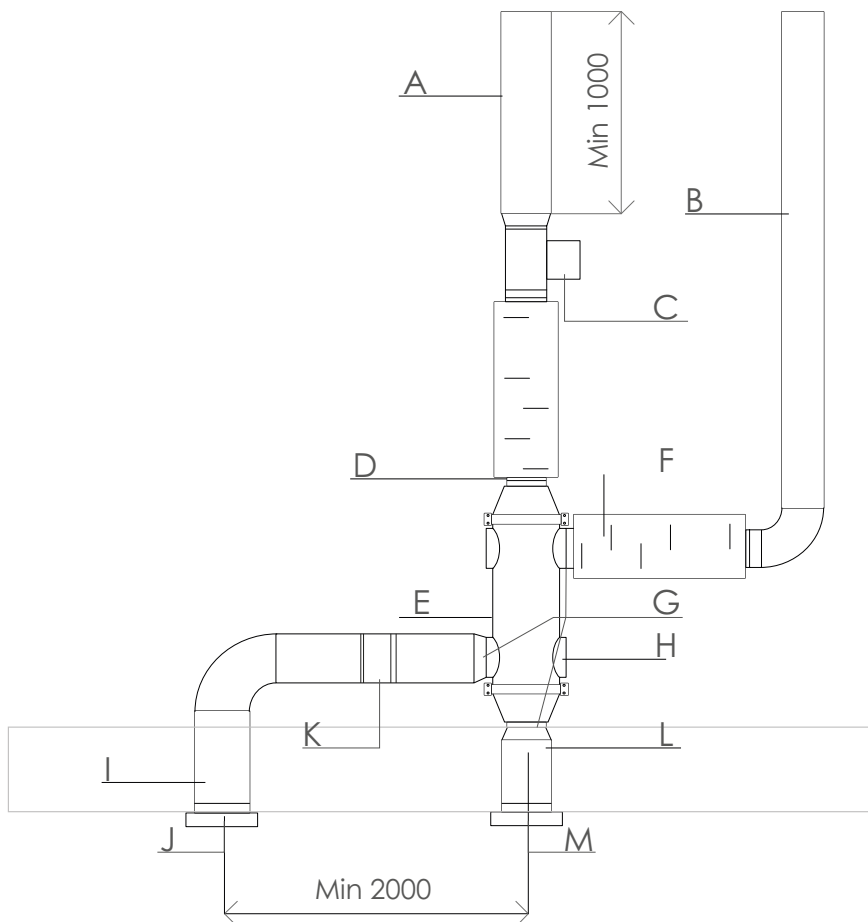
H-Instalujte záslepky P1

I-B3 Ø200/250 mm

J- Vnější mřížka B3

Venkovní umístění. Izometrický pláněk.

Text byl přeložen strojově, v případě nejasností se obraťte na prodejce.



A-P2 Ø250 mm

B- Flexibilní potrubí B4  
Ø250 mm

C-El.ohřivač Ø200/250 mm

D-Install flexibilní  
vločka Ø200 mm

E-PRANA-340S

F-Silencer Ø200/250 mm

G-Install záslepka  
vločka Ø200 mm

H-Instalujte zástrčky  
Ø200 mm

I-P1 Ø200/250 mm

J- Vnější mřížka P1

K- Ø200/250 mm

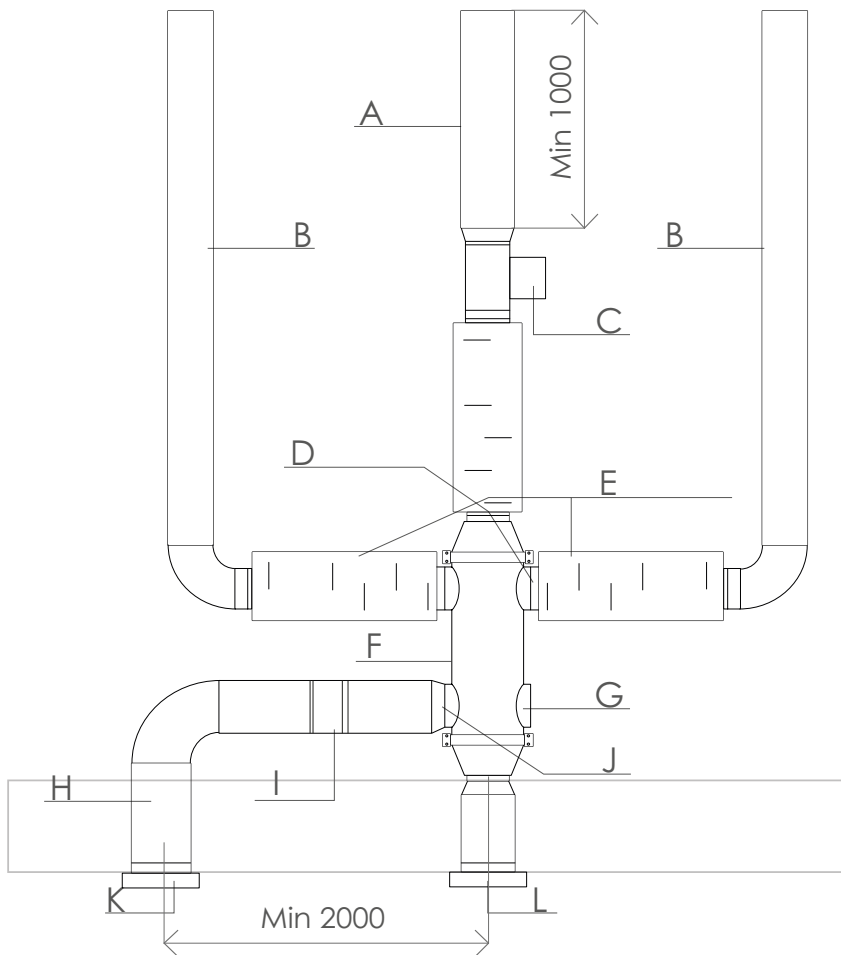
L-B3 Ø200/250 mm

M- Vnější mřížka B3

Doporučené schéma zapojení vzduchovodu.

1 připojení.

Text byl přeložen strojově, v případě nejasností se obraťte  
na prodejce.



L- Vnější mřížka B3

D-Install flexibilní  
vločka  $\text{Ø}200$  mm

Zástrčka

G-Install  $\text{Ø}200$  mm.

I-Filterbox  $\text{Ø}200/250$  mm.

F-PRANA-340S mm

E-Silencer  $\text{Ø}200/250$

J-B4  $\text{Ø}200$  mm

C-El.ohřívač  $\text{Ø}200/250$  mm

A-P2  $\text{Ø}250$  mm

H-P1  $\text{Ø}200/250$  mm

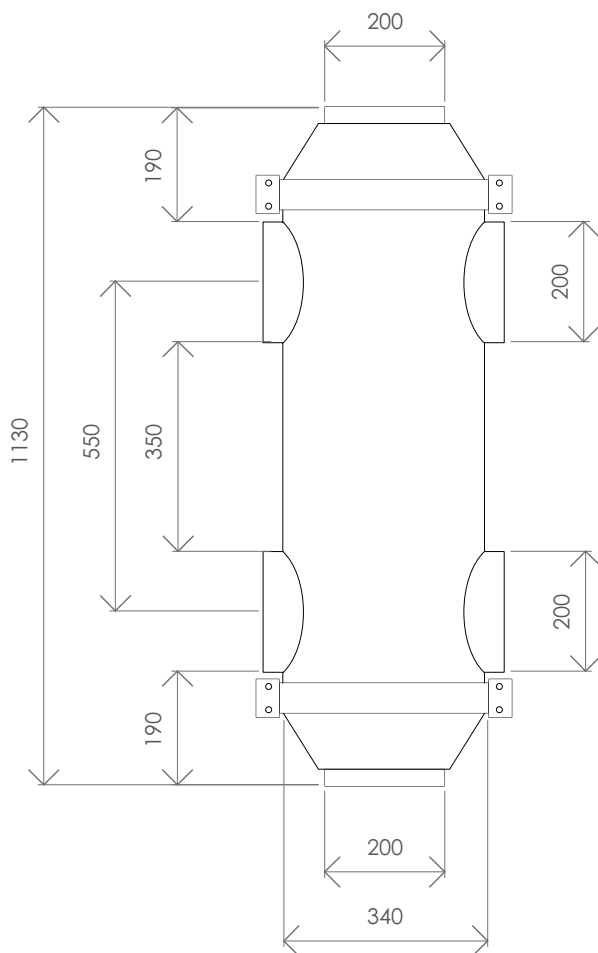
K-Vnější mřížka P1

Doporučené schéma zapojení vzduchovodu.

2 připojení.

Text byl přeložen strojově, v případě nejasností se obraťte  
na prodejce.

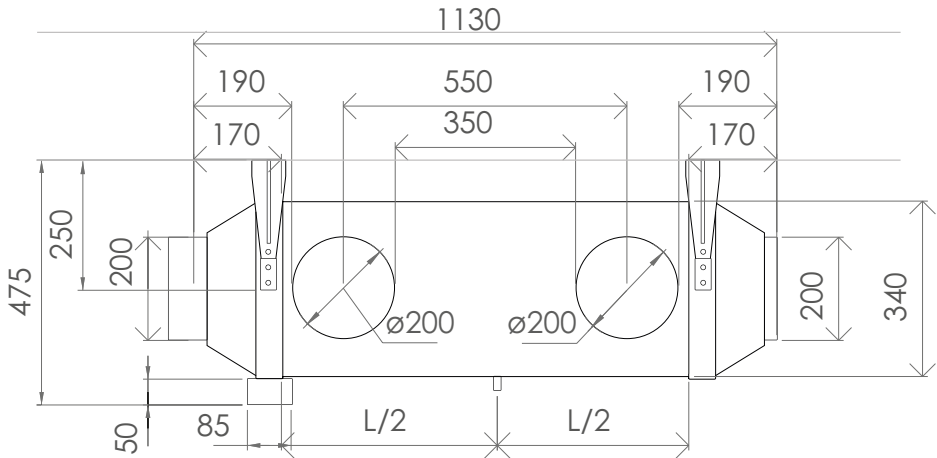
PRANA-340S TYP2 – Vnitřní modul s pomocí bočních trubek o průměru 200 mm pro připojení kruhového vzduchového potrubí. Přední středové potrubí systému o průměru 200 mm slouží k připojení potrubí odpadního vzduchu v místnosti a zadní středové potrubí o průměru 200 mm připojení potrubí nasávání vzduchu z ulice;



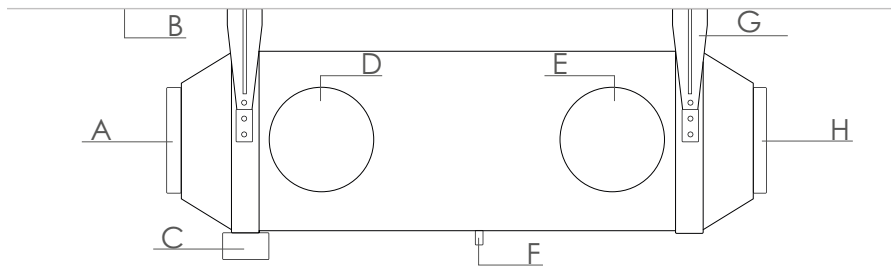
Základní rozměry. Pohled shora.

Text byl přeložen strojově, v případě nejasností se obraťte  
16 na prodejce.





Základní rozměry. Boční pohled.



A-Odvod vzduchu z  
místnosti  $\varnothing 200$  mm

B-Strop budovy

C-Svorkovnice

D-Přívod vzduchu do pokoje  
 $\varnothing 200$  mm

E-Tlumič vzduchu do ulice  $\varnothing 200$  mm

F-Odvod kondenzátu  
 $\varnothing 10$  mm

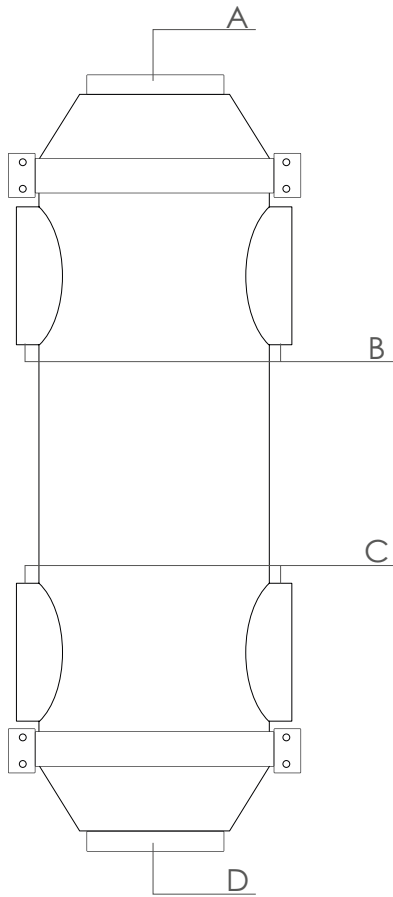
System

G-Montážní prvky

H-Pívod vnějšího  
vzduch  $\varnothing 200$  mm

Možnosti připojení. Boční pohled.

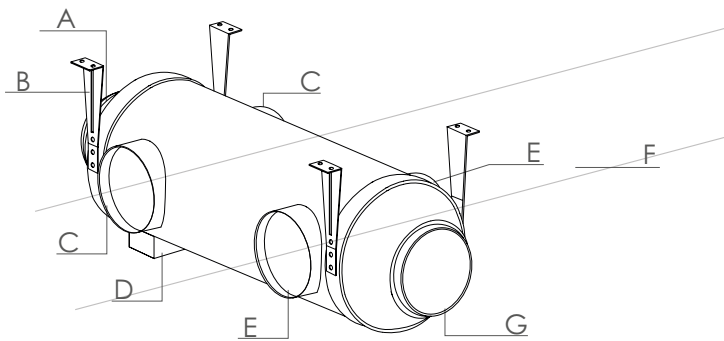
Text byl přeložen strojově, v případě nejasností se obraťte  
na prodejce.



- A-Odvod vzduchu z místnosti  $\varnothing 200$  mm. Použití nutné nebo instalujte záslepku
- B-Přívod vzduchu do Místnosti  $\varnothing 200$  mm
- C-Vývod odpadního vzduchu do ulice  $\varnothing 200$  mm.
- D-Pívod vnějšího vzduchu  $\varnothing 200$  mm

Možnosti připojení. Pohled shora.

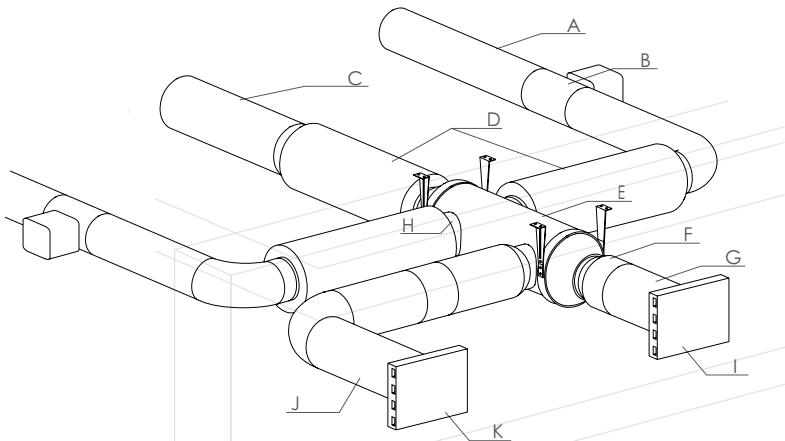
Text byl přeložen strojově, v případě nejasností se obraťte



A-Odvod vzduchu z  
místnosti Ø200 mm  
B-Montážní prvky  
C-Přívod vzduchu do  
pokoje Ø200 mm  
D-Svorkovnice

E-Tlumič vzduchu do ulice  
Ø200 mm  
F-Strop budovy  
G-Pívod vnějšího  
vzduch Ø200 mm

Možnosti připojení. Izometrický plánek.

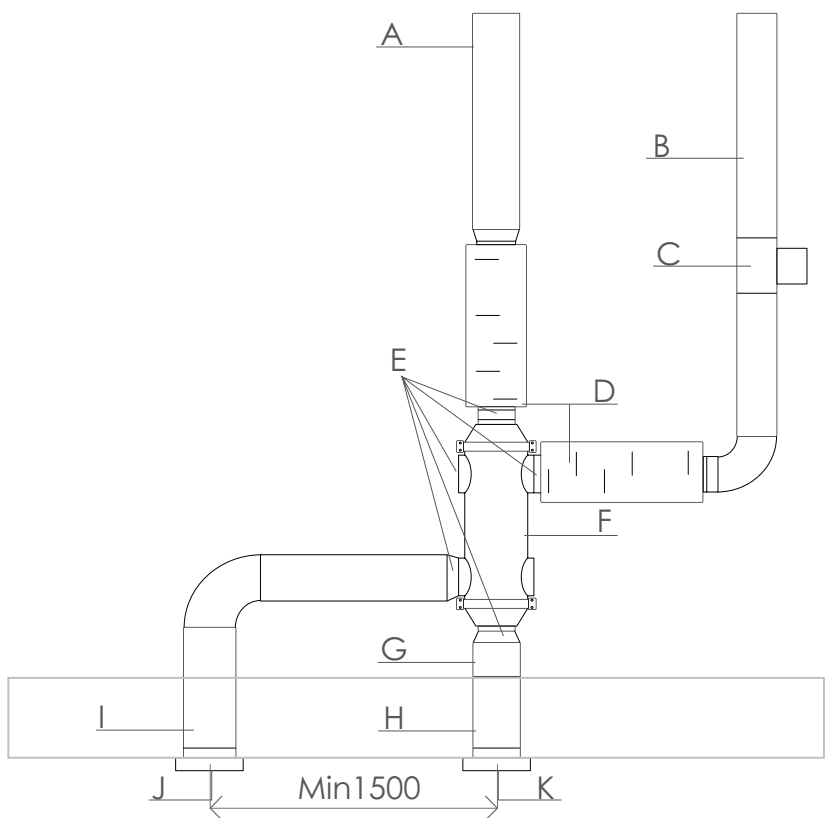


A-B4 Ø250 mm  
B-P2 Ø250 mm  
C-Elektro ohřivač Ø200/250 mm  
D-Tlumič vzduchu Ø200/250 mm  
Flexibilní potrubí  
E-Install Ø200 mm  
F-PRANA-340S

G-Filterbox  
Ø200/250 mm  
H-P1 Ø200/250 mm  
I-B3 Ø200/250 mm  
J-Vnější mřížka B3  
K-Vnější mřížka P1

Venkovní umístění. Izometrický plán.

Text byl přeložen strojově, v případě nejasností se obraťte  
na prodejce.



A-B4  $\text{Ø}250$  mm

B-P2  $\text{Ø}250$  mm

C-El.ohříváč  $\text{Ø}200/250$  mm

D-Tlumič hluku  $\text{Ø}200/250$  mm

E-Flexibilní potrubí  $\text{Ø}200$  mm

F-PRANA -340S

G-Filterbox

$\text{Ø}200/250$  mm

H-P1  $\text{Ø}200/250$  mm

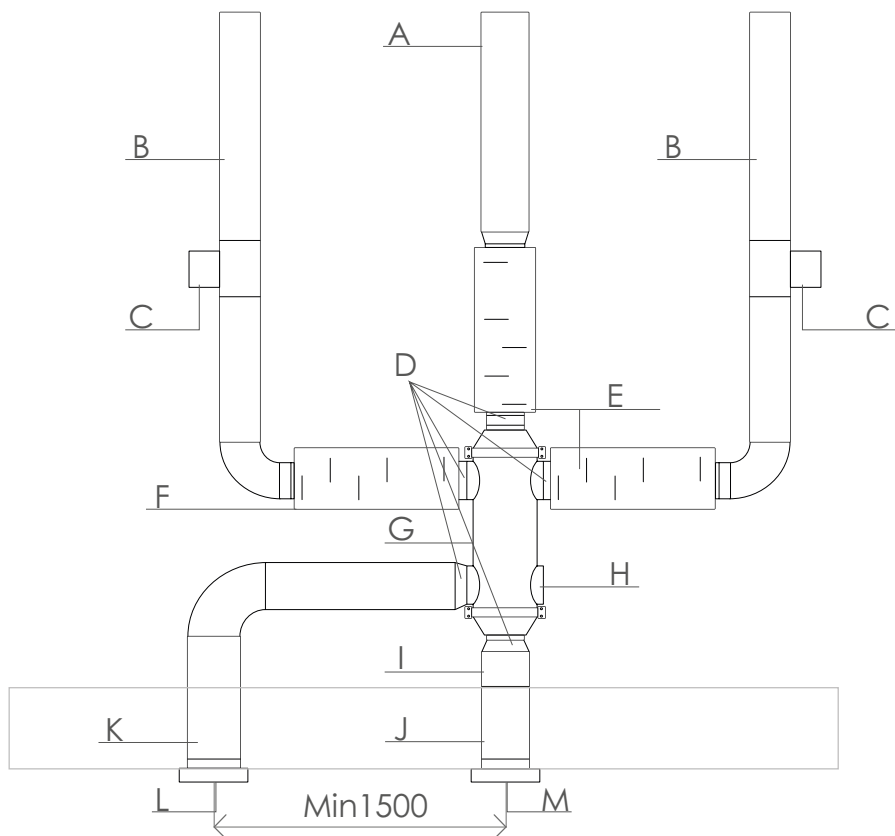
I-B3  $\text{Ø}200/250$  mm

J-Vnější mřížka B3

K-Vnější mřížka P1

Doporučené schéma zapojení vzduchovodu. 1 připojení

Text byl přeložen strojově, v případě nejasností se obraťte na prodejce.



A-B4 Ø250 mm

B-P2 Ø200 mm

C-Elektrický ohřívač  
Ø200/250 mm

D-Flesibilní potrubí  
vločka Ø200 mm

E-Instalujte záslepku  
Ø200 mm

F-Tlumič hluku Ø200/250 mm

G-PRANA -340S

H-Instalujte záslepku  
Ø200 mm

I-Filterbox Ø200/250 mm

J-P1 Ø200/250 mm

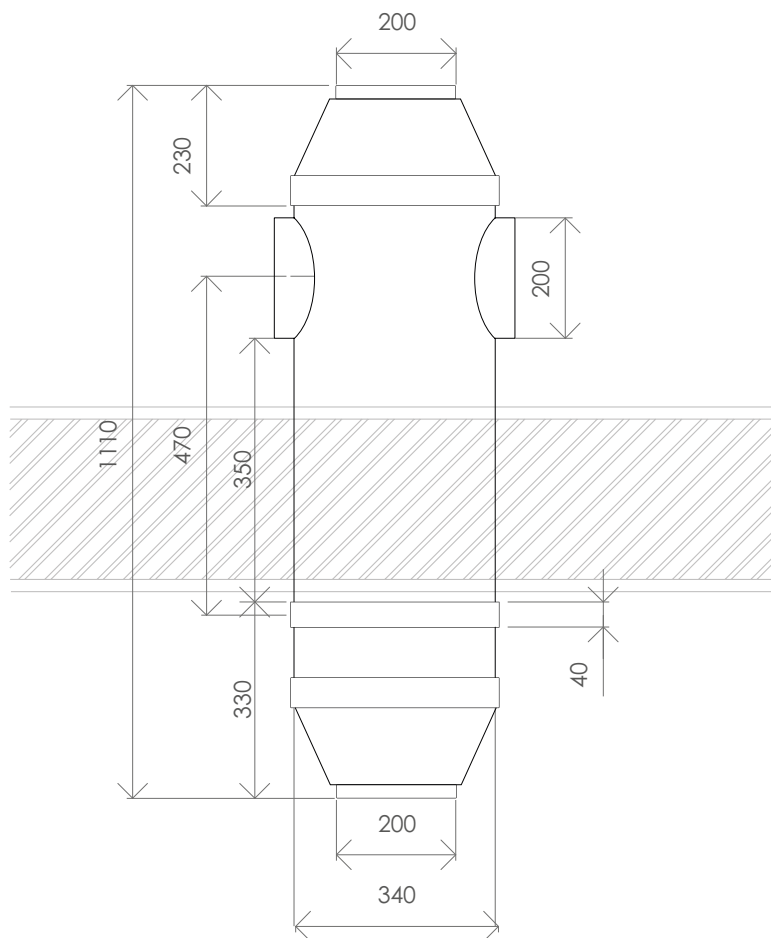
K-B3 Ø200/250 mm

L-Vnější mřížka B3

M-Vnější mřížka P1

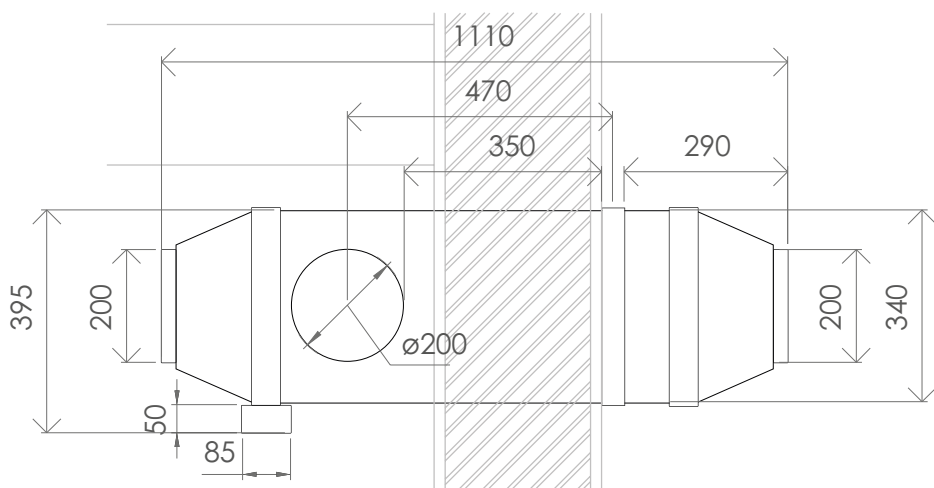
Doporučené schéma zapojení vzduchovodu. 2 připojení.  
Text byl přeložen strojově, v případě nejasností se obraťte  
na prodejce.

PRANA-340S TYP3 – Nástěnný modul s bočními trubkami o průměru 200 mm pro připojení kruhového vzduchovodu. Přední středové potrubí systému o průměru 200 mm slouží k připojení potrubí přiváděného vzduchu v místnosti a zadní středové potrubí o průměru 200 mm slouží k připojení potrubí odpadního vzduchu z místnosti;

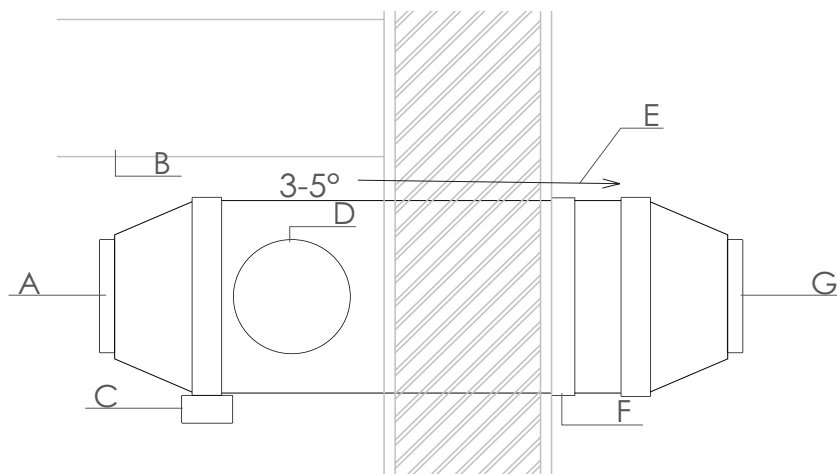


Základní rozměry. Pohled shora.

Text byl přeložen strojově, v případě nejasností se obraťte  
22 na prodejce.



Základní rozměry. Boční pohled.

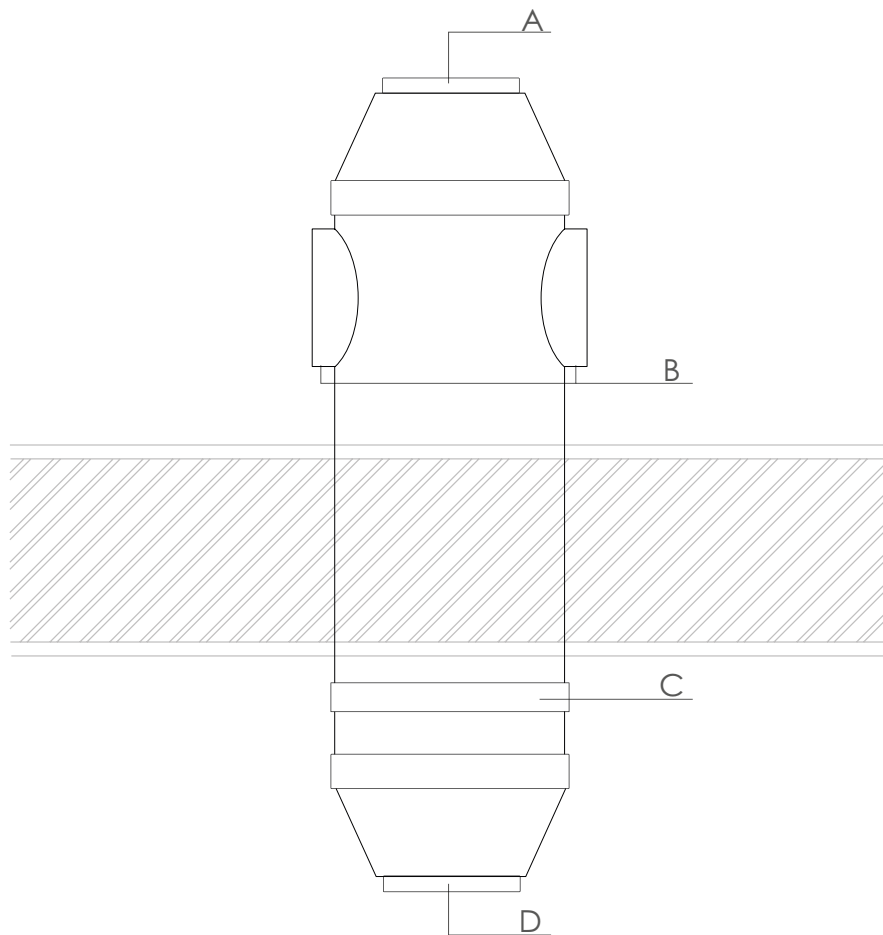


A-Přívod vzduchu do  
místnosti  $\varnothing 200$  mm  
B-Strop budovy  
C-Terminal Box  
D-Přívod vzduchu z interiéru  
 $\varnothing 200$  mm

E-Zajistěte sklon směrem  
ven. 40 mm  
F-Odvod kondenzátu  
G-Odsávání vzduchu do  
ulice  $\varnothing 200$  mm

Možnosti připojení. Boční pohled.

Text byl přeložen strojově, v případě nejasností se obraťte  
na prodejce.



A-Přívod vzduchu do  
místnosti

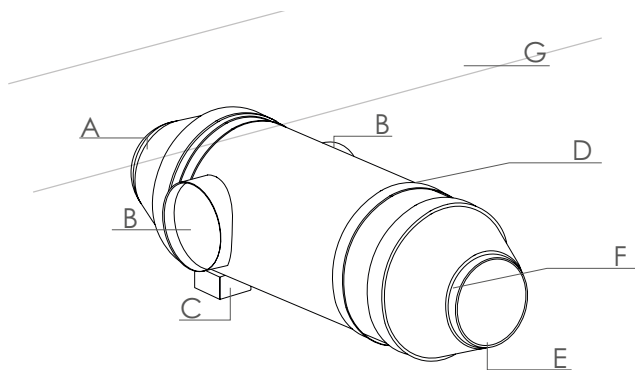
B-Přívod vzduchu z interiéru  
Ø200 mm

Možnosti připojení. Pohled shora.

C-Přívod venkovního  
vzduchu. Mezera 40 mm

D-Odsávání vzduchu do ulice  
Ø200 mm

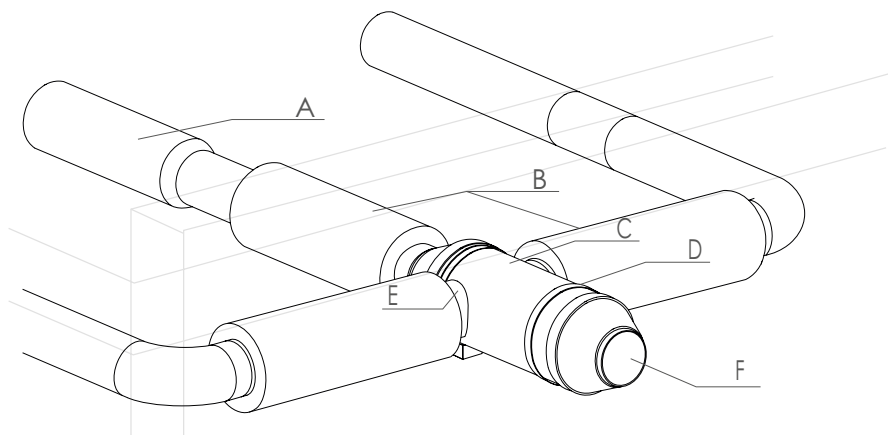




A-Přívod vzduchu do  
místnosti Ø200 mm  
B-Odvod vzduchu z  
místnost. Mezera 40 mm  
C-Svorkovnice

D-Přívod venkovního vzduchu  
Mezera 40 mm  
E-Odsávání vzduchu do ulice  
Ø200 mm  
F-Zajistěte sklon směrem ven  
G-Vnější stěna

Možnosti připojení. Izometrický plánek.

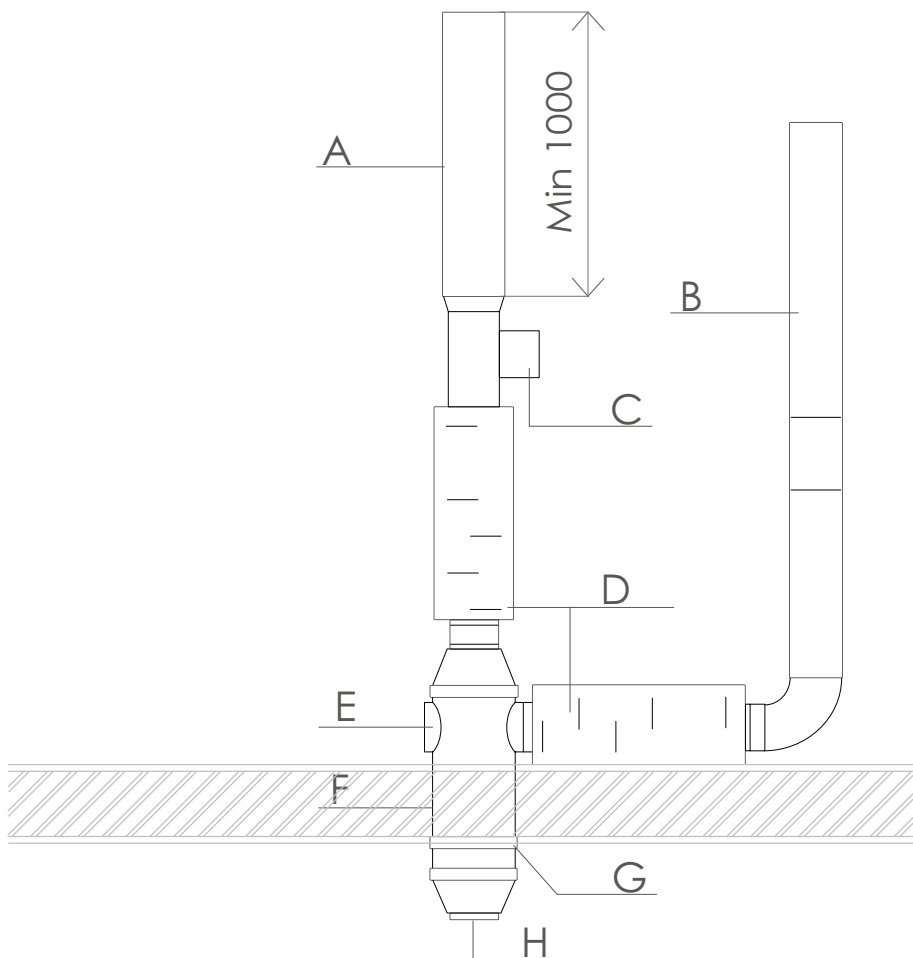


A-P2 Ø250 mm  
B-Tlumič hluku  
Ø200/250 mm  
C-PRANA -340S

D-P1 Mezera 40 mm  
E-Instalace záslepky  
Ø200 mm  
F-B3 Ø200 mm

Venkovní umístění. Izometrický plán.

Text byl přeložen strojově, v případě nejasností se obraťte  
na prodejce.



A-B3 Ø200 mm

B-P1 Slot 40 mm

C-Instalace záslepky Ø200 mm

D-Tlumič hluku Ø200/250 mm

E-PRANA -340S

F-El.ohříváč

Ø200/250 mm

G-B4 Ø250 mm

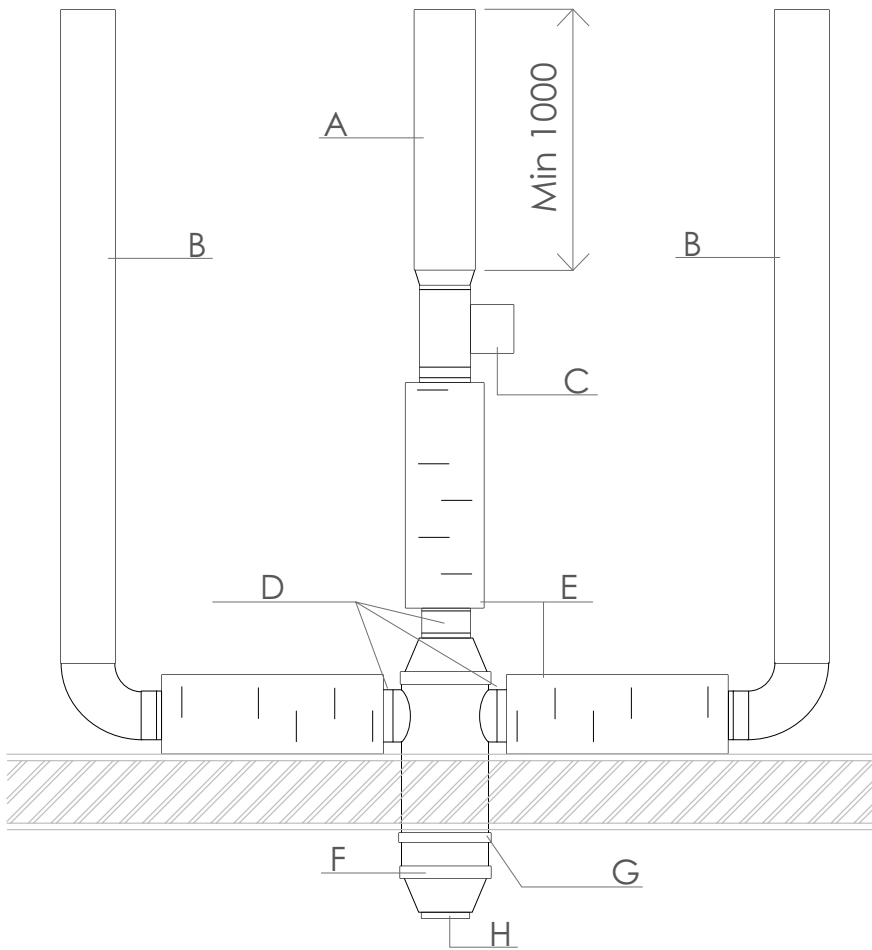
H-P2 Ø250 mm

Doporučené schéma zapojení vzduchovodu.

1 připojení.

Text byl přeložen strojově, v případě nejasností se obraťte

26 na prodejce.



A-P2 Ø250 mm

B-B4 Ø200 mm

C-El.ohříváč Ø200/250 mm

D-Flesibilní potrubí  
vložka Ø200 mm

E-Tlumič hluku Ø200/250 mm

F-PRANA -340S

G-P1 Slot 40 mm

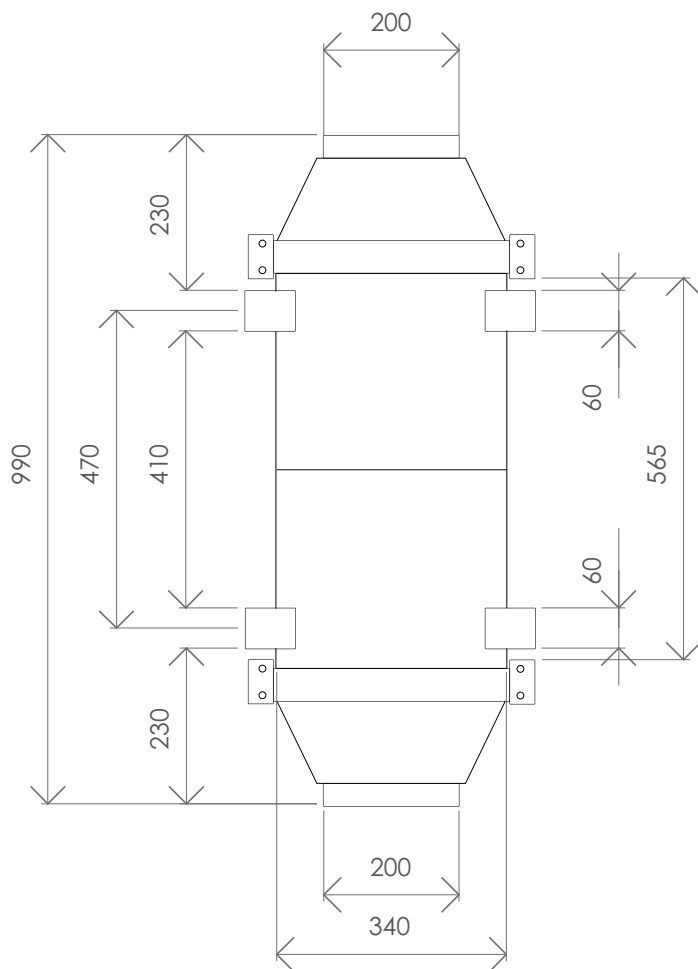
H-B3 Ø200/250 mm

Doporučené schéma zapojení vzduchovodu.  
2 připojení.

Text byl přeložen strojově, v případě nejasností se obraťte  
na prodejce.

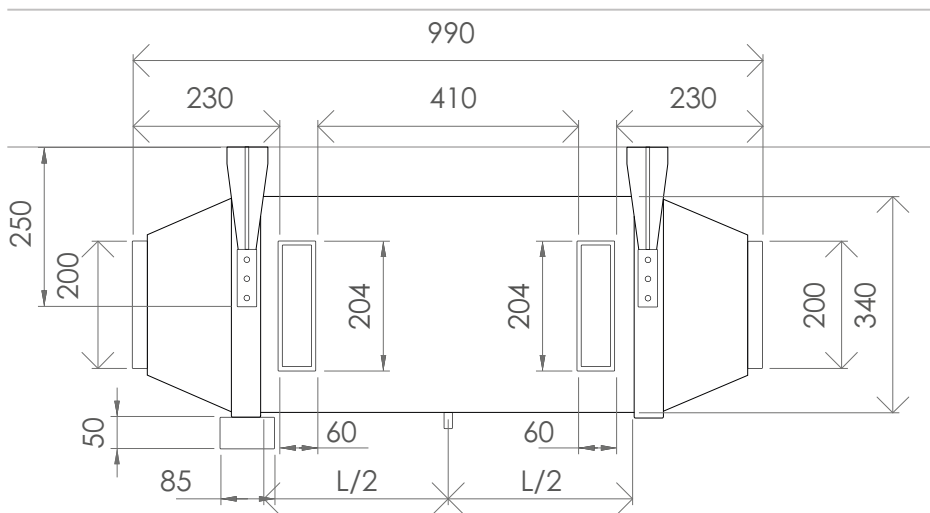
PRANA-340S TYP4 – Interní modul s pomocí bočních trubek o rozměrech 204x60 mm pro připojení obdélníkového vzduchového potrubí.

Přední středová trubka systému o rozměru 204x60 pro připojení potrubí přívodu vzduchu k místnost a zadní středové potrubí o průměru 200 mm slouží k napojení potrubí odpadního vzduchu z místnosti;

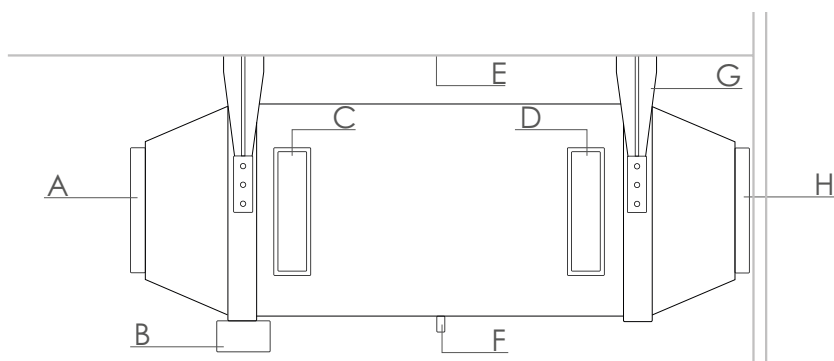


Základní rozměry. Pohled shora.

Text byl přeložen strojově, v případě nejasností se obraťte  
28 na prodejce.



Základní rozměry. Boční pohled.



A-Přívod vzduchu do  
místnosti

B-Svorkovnice

C-Přívod vzduchu z interiéru  
204x60 mm

D-Přívod venkovního vzduchu  
204x60 mm

E-Strop budovy

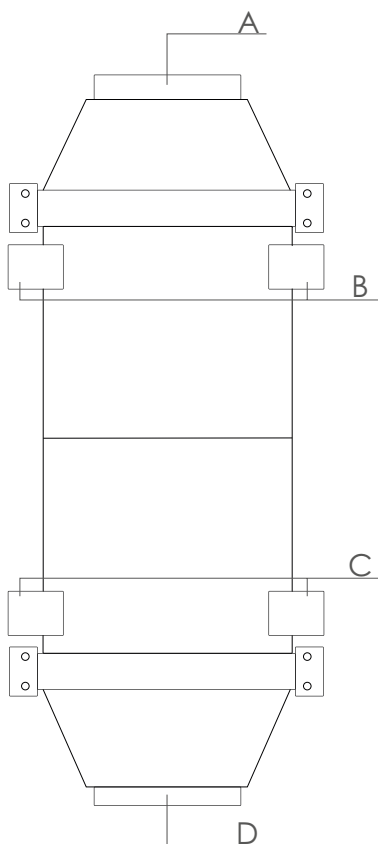
F-Odvod  
kondenzátu Ø10 mm

G-Montážní prvky

H-Odsávání vzduchu do ulice

Možnosti připojení. Boční pohled.

Text byl přeložen strojově, v případě nejasností se obraťte  
na prodejce.



A-Přívod vzduchu do místnosti.

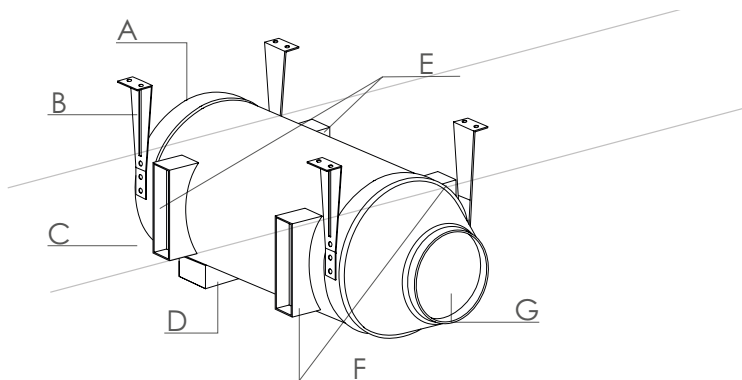
B-Přívod vzduchu z interiéru 204x60 mm. Použití nutné nebo nainstalujte zástrčku. Použití jednoho/dvou potřebných připojení 204x60 mm.

C-Odvod odpadního vzduchu ven 204x60 mm. Použití nutné nebo nainstalujte zástrčku. Použití jednoho/dvou potřebných připojení 204x60 mm.

D-Vývod odpadního vzduchu do ulice.

Možnosti připojení. Pohled shora.

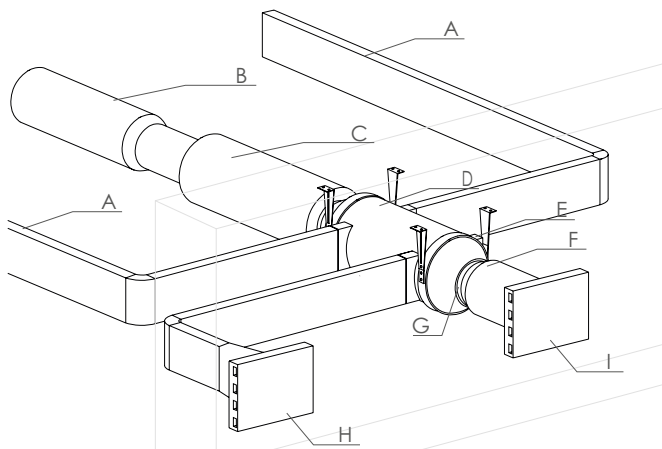
Text byl přeložen strojově, v případě nejasností se obraťte na prodejce.



A-Přívod vzduchu do  
místnosti  $\text{Ø}200$  mm  
B-Montážní systém  
C-Strop budovy  
D-Svorkovnice

E-Odtah z místnosti  $\text{Ø}204 \times 60$  mm  
F-Přívod vnějšího vzduchu  
 $204 \times 60$  mm  
G-Odsávání vzduchu do ulice  
 $\text{Ø}200$  mm

Možnosti připojení. Izometrický pláněk.

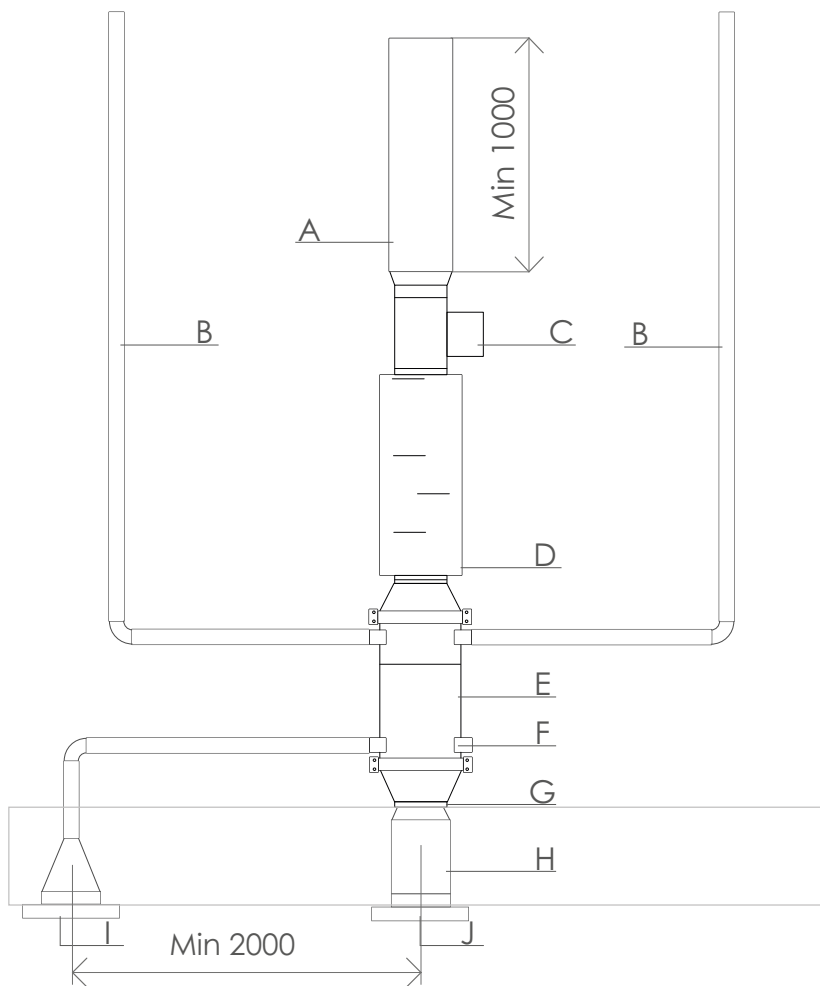


A-B4  $204 \times 60$  mm  
B-P2  $\text{Ø}250$  mm  
C-Tlumič hluku  $\text{Ø}200/250$  mm  
D-PRANA -340S  
E-Nainstalujte záslepku  
 $204 \times 60$  mm

F-B3  $\text{Ø}200/250$  mm  
G-Flexibilní potrubí  $\text{Ø}200$  mm  
H-Vnější mřížka P1  
I-Vnější mřížka B3

Venkovní umístění. Izometrický plán.

Text byl přeložen strojově, v případě nejasností se obraťte  
na prodejce.



A-P2  $\varnothing$ 250 mm

B-B4 204x60 mm

C-Elektro ohřivač  $\varnothing$ 200/250 mm

D-Tlumič hluku  $\varnothing$ 200/250 mm

E-PRANA -340S

F-Nainstalujte záslepku

204x60 mm

G-Flexibilní potrubí  $\varnothing$ 200 mm

H-B3  $\varnothing$ 200/250 mm

I-Vnější mřížka P1

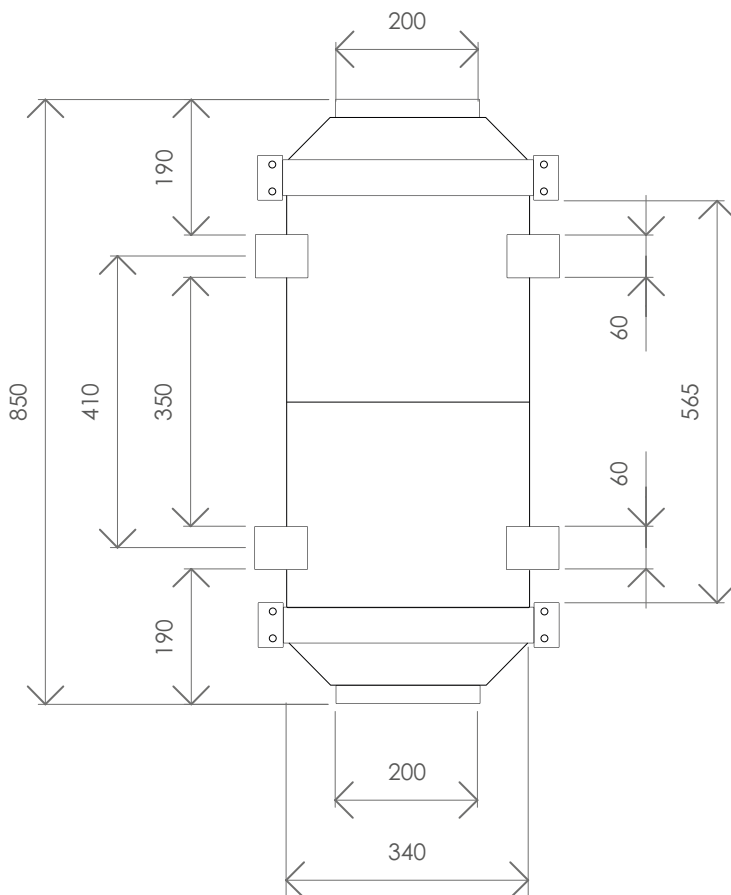
J-Vnější mřížka B3

Schéma připojení vzduchového potrubí. 1 připojení.

Text byl přeložen strojově, v případě nejasností se obraťte na prodejce.

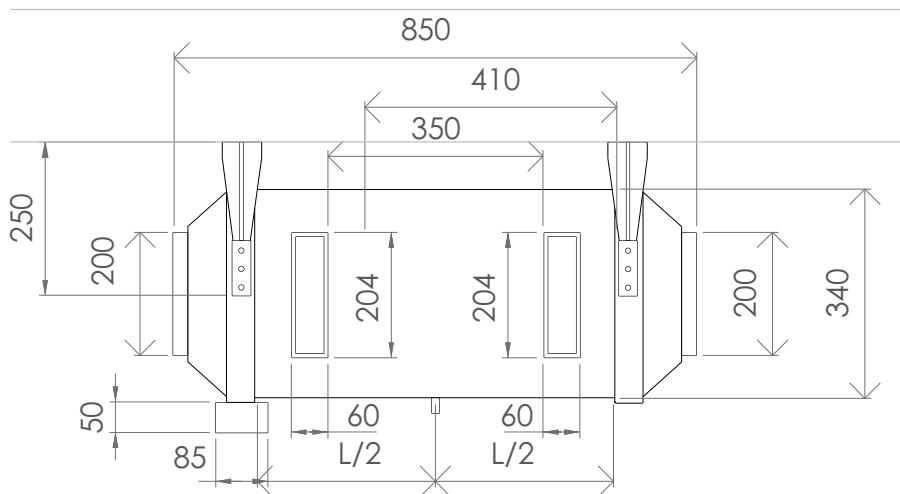


PRANA-340S TYP5 – PRANA-340S vnitřní modul využívající boční trubky o rozměru 204x60 mm pro připojení obdélníkového vzduchovodu. Přední středové potrubí o rozměru 204x60 mm systému slouží k připojení potrubí odpadního vzduchu v místnosti a zadní středové potrubí o průměru 200 mm slouží k připojení potrubí sání vzduchu z ulice;

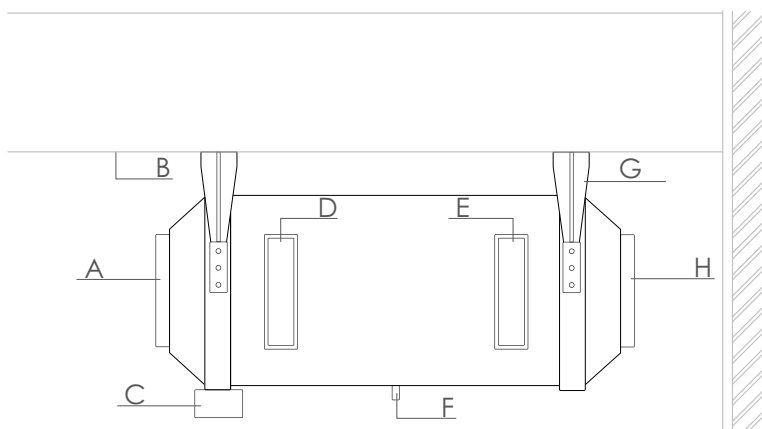


Základní rozměry. Pohled shora.

Text byl přeložen strojově, v případě nejasností se obraťte na prodejce.



Základní rozměry. Boční pohled.

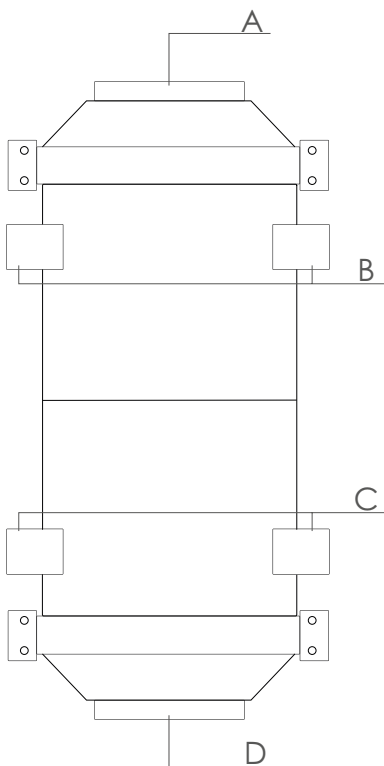


A-Přívod vzduchu z interiéru  $\text{Ø}200$  mm  
 B-Strop budovy  
 C-Svorkovnice  
 D-Přívod vzduchu do místnosti  $204 \times 60$  mm

E-Odsávání vzduchu do ulice  $204 \times 60$  mm  
 F-Odvod kondenzátu  $\text{Ø}10$  mm  
 G-Montážní prvky  
 H-Přívod vnějšího vzduch  $\text{Ø}200$  mm

Možnosti připojení. Boční pohled.

Text byl přeložen strojově, v případě nejasností se obraťte na prodejce.



A-Přívod vzduchu z interiéru  $\text{Ø}200$  mm

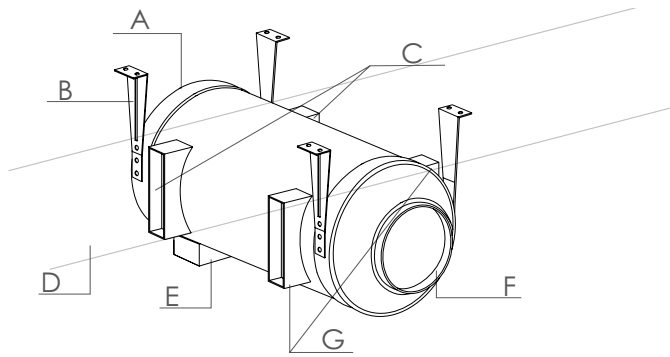
B-Přívod vzduchu do místnosti  $204 \times 60$  mm. Použití nutné nebo instalujte záslepku

C-Odsávání vzduchu do ulice  $204 \times 60$  mm. Použití nutné nebo instalujte záslepku

D-Pívod vnějšího vzduch  $\text{Ø}200$  mm.

Možnosti připojení. Pohled shora.

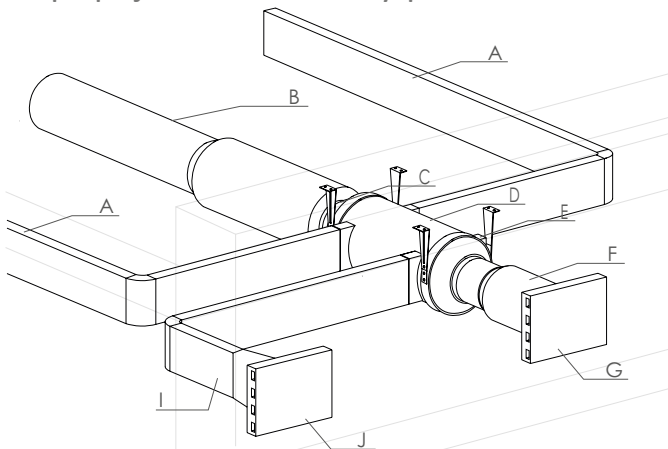
Text byl přeložen strojově, v případě nejasností se obraťte na prodejce.



A-Odvod vzduchu z  $\text{Ø}200$  mm  
 C-Přívod vzduchu do  
 místnosti 204x60 mm  
 G-Odsávání vzduchu do ulice  
 204x60 mm

E-Svorkovnice  
 B-Montážní prvky  
 D-Strop budovy  
 F-Pívod vnějšího vzduch  
 $\text{Ø}200$  mm

Možnosti připojení. Izometrický plánek.

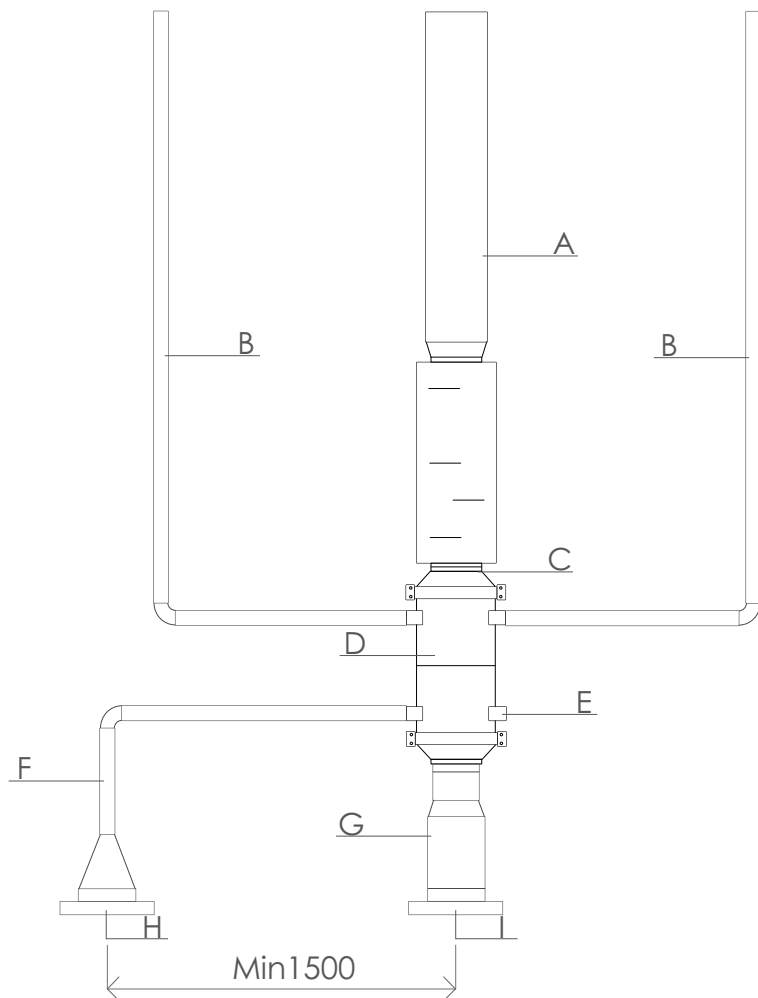


A-P2 204x60 mm  
 B-B4  $\text{Ø}250$  mm  
 C-Flexibilní potrubí  
 $\text{Ø}200$  mm  
 D-PRANA -340S

E-Instalujte záslepku  
 204x60 mm  
 F-P1  $\text{Ø}200/250$  mm  
 G-Vnější mřížka P1  
 I-B3 204x60 mm  
 J-Vnější mřížka B3

Venkovní umístění. Izometrický plán.

Text byl přeložen strojově, v případě nejasností se obraťte  
 na prodejce.



A-B4 Ø250 mm

B-P2 204x60 mm

C-Flexibilní potrubí  
Ø200 mm

D-PRANA -340S

E-Instalujte záslepku  
204x60 mm

F-B3 204x60 mm

G-P1 Ø200/250 mm

H-Vnější mřížka B3

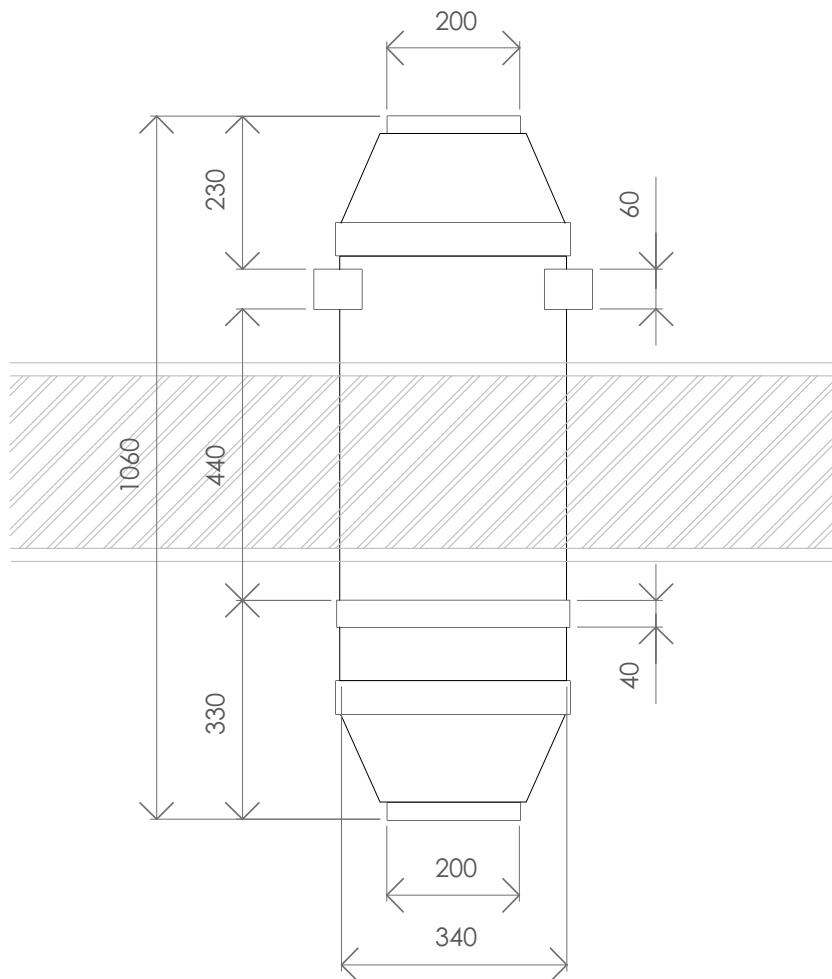
I-Vnější mřížka P1

Doporučené schéma zapojení vzduchovodu.  
1 připojení

Text byl přeložen strojově, v případě nejasností se obraťte  
na prodejce.

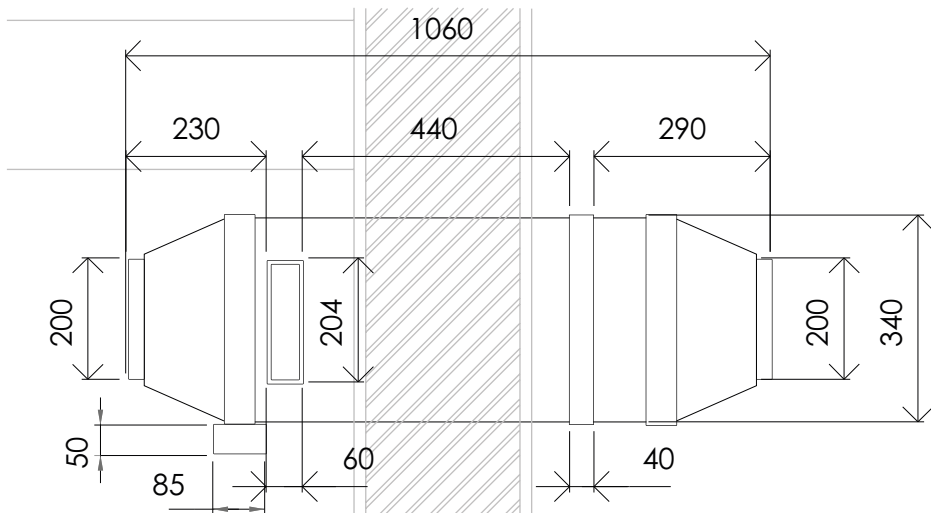
PRANA-340S TYPE6 – Nástěnný modul PRANA-340S pomocí bočních trubek o rozměrech 204x60 mm pro připojení obdélníkového vzduchového potrubí.

Přední středová trubka systému o rozměru 204x60 mm pro připojení potrubí přívodu vzduchu k místnost a zadní středové potrubí o průměru 200 mm slouží k napojení potrubí odpadního vzduchu z místnosti;

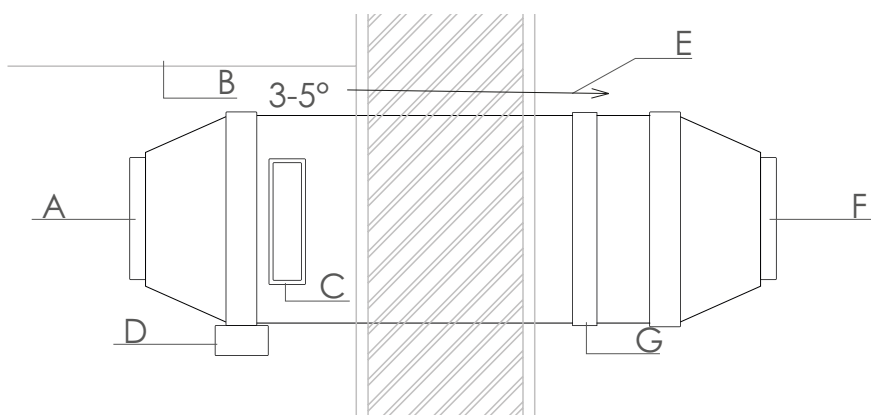


Základní rozměry. Pohled shora.

Text byl přeložen strojově, v případě nejasností se obraťte na prodejce.



Základní rozměry. Boční pohled.



A-Přívod vzduchu do místnosti.  $\text{Ø}200$  mm

B-Strop budovy

C-Přívod vzduchu z interiéru  $204 \times 60$  mm

D-Svorkovnice

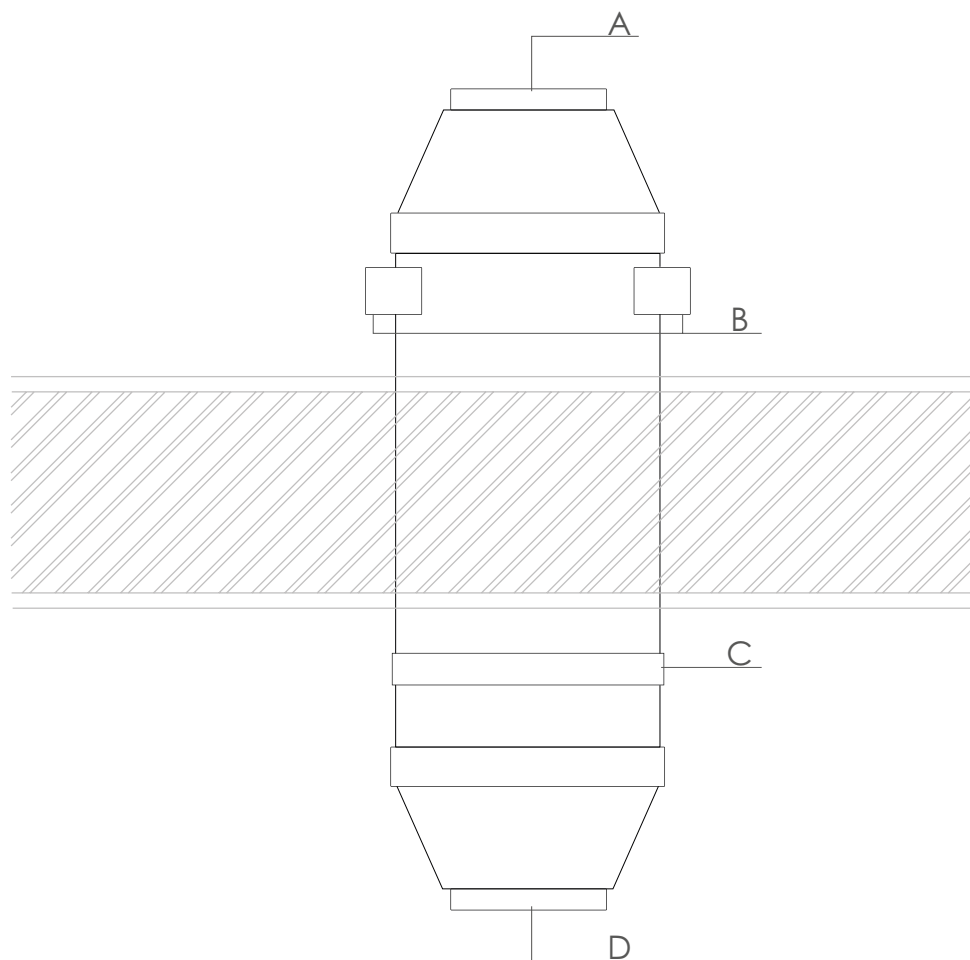
E-Zajistěte sklon směrem ven

F-Odsávání vzduchu do ulice  $\text{Ø}200$  mm

G-Odvod kondenzátu. Přívod vnějšího vzduchu. Mezera 40 mm

Možnosti připojení. Boční pohled.

Text byl přeložen strojově, v případě nejasností se obraťte na prodejce.

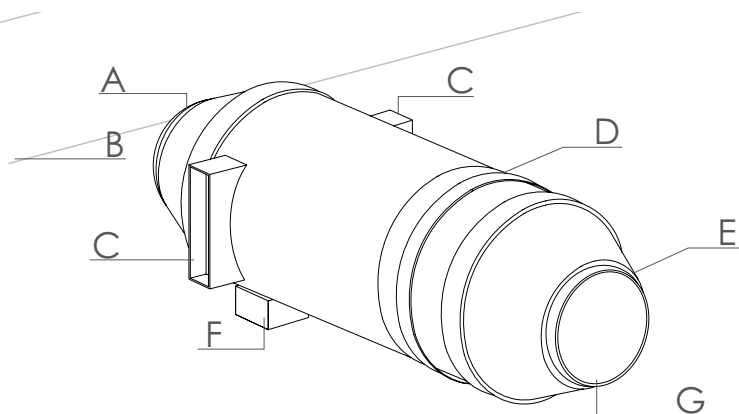


- A-Přívod vzduchu do místnosti.  $\text{Ø}200$  mm
- B-Přívod vzduchu z interiéru. Mezera 40 mm
- C-Přívod vnějšího vzduchu. Mezera 40 mm
- D-Odvod odpadního vzduchu.  $\text{Ø}200$  mm

Možnosti připojení. Pohled shora.

Text byl přeložen strojově, v případě nejasností se obraťte na prodejce.





A-Přívod vzduchu do místnosti Ø200 mm

B-Vnější stěna

C-Odvod vzduchu z Ø200 mm

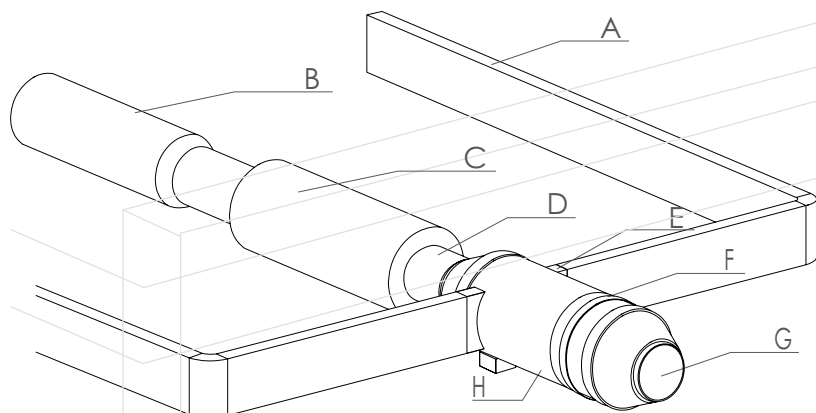
D-Přívod vzduchu z venku  
Mezera 40 mm

E-Zajistěte sklon

F-Svorkovnice

G-Odsávání vzduchu do ulice Ø200 mm

Možnosti připojení. Izometrický plánek.



A-B4 204x60 mm

B-P2 Ø250 mm

C-Tlumič hluku Ø200/250 mm

D-Flexibilní potrubí  
Ø200 mm

E-Záslepka Install

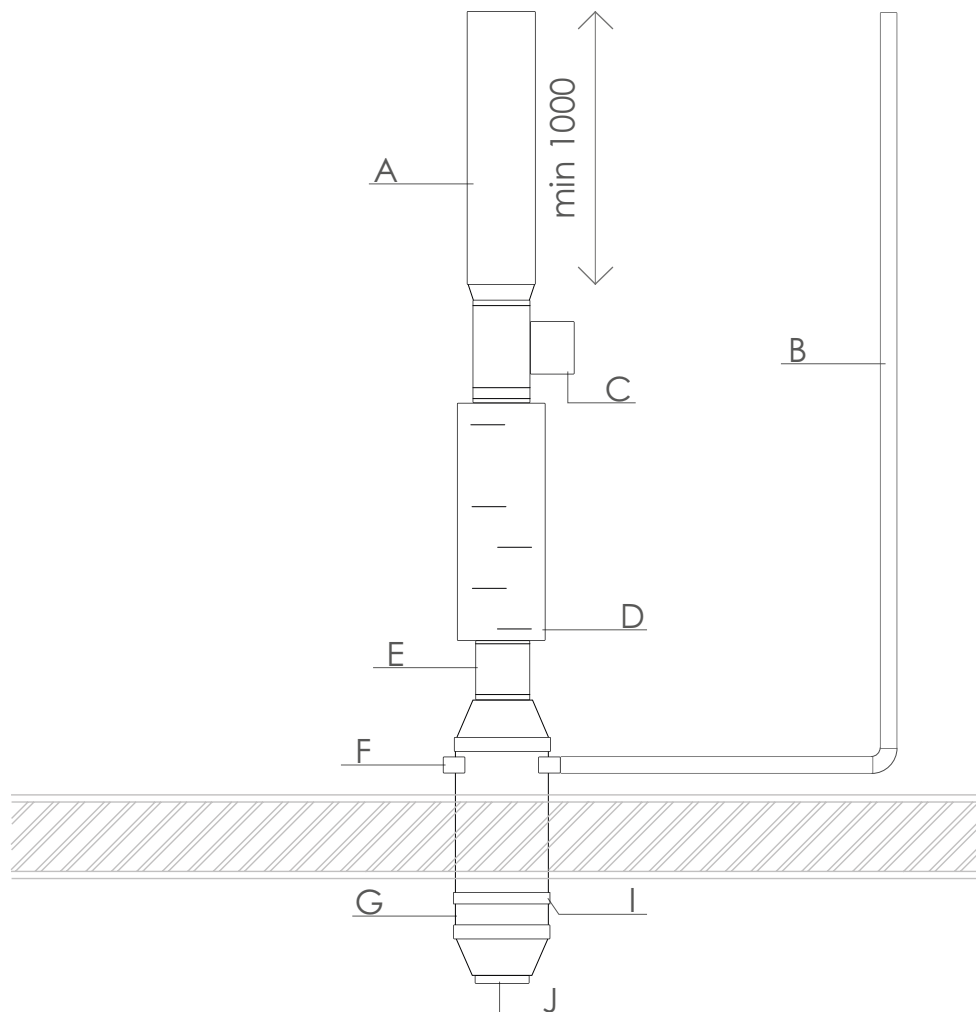
F-PRANA -340S

G-B3 Ø200 mm

H-P1 Mezera 40 mm  
204x60 mm

Možnosti připojení. Pohled shora.

Text byl přeložen strojově, v případě nejasností se obraťte na prodejce.



A-P2 Ø250 mm

B-B4 204x60 mm

C-Elektro ohřivač Ø200/250 mm

D-Tlumič hluku Ø200/250 mm

E-Flexibilní potrubí  
Ø200 mm

F-Záslepka Install  
204x60 mm

G-PRANA -340S

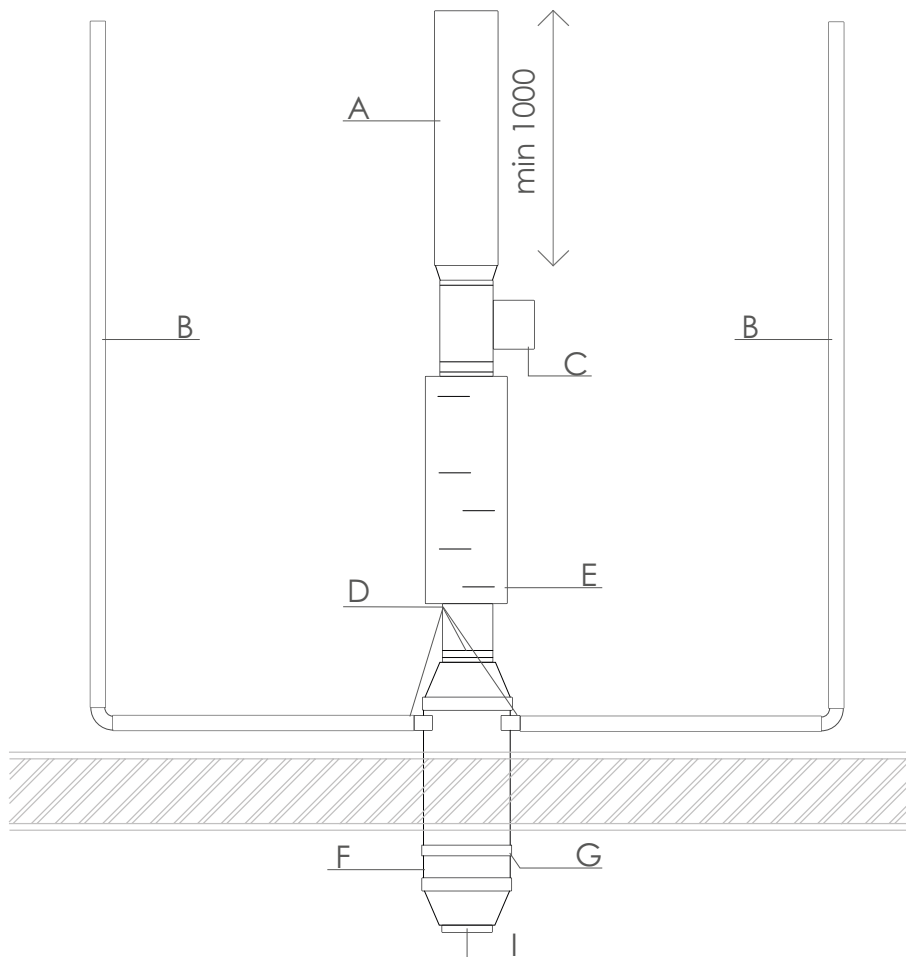
I-P1 mezera 40 mm

J-B3 Ø200 mm

Doporučené schéma zapojení vzduchovodu.

1 připojení.

Text byl přeložen strojově, v případě nejasností se obraťte  
na prodejce.



A-P2 Ø250 mm

B-B4 204x60 mm

C-Elektro ohříváč  
Ø200/250 mm

D-Flexibilní potrubí Install  
Ø200/250 mm

E-Tlumič hluku Ø200/250 mm

F-PRANA -340S

G-P1 mezera40 mm

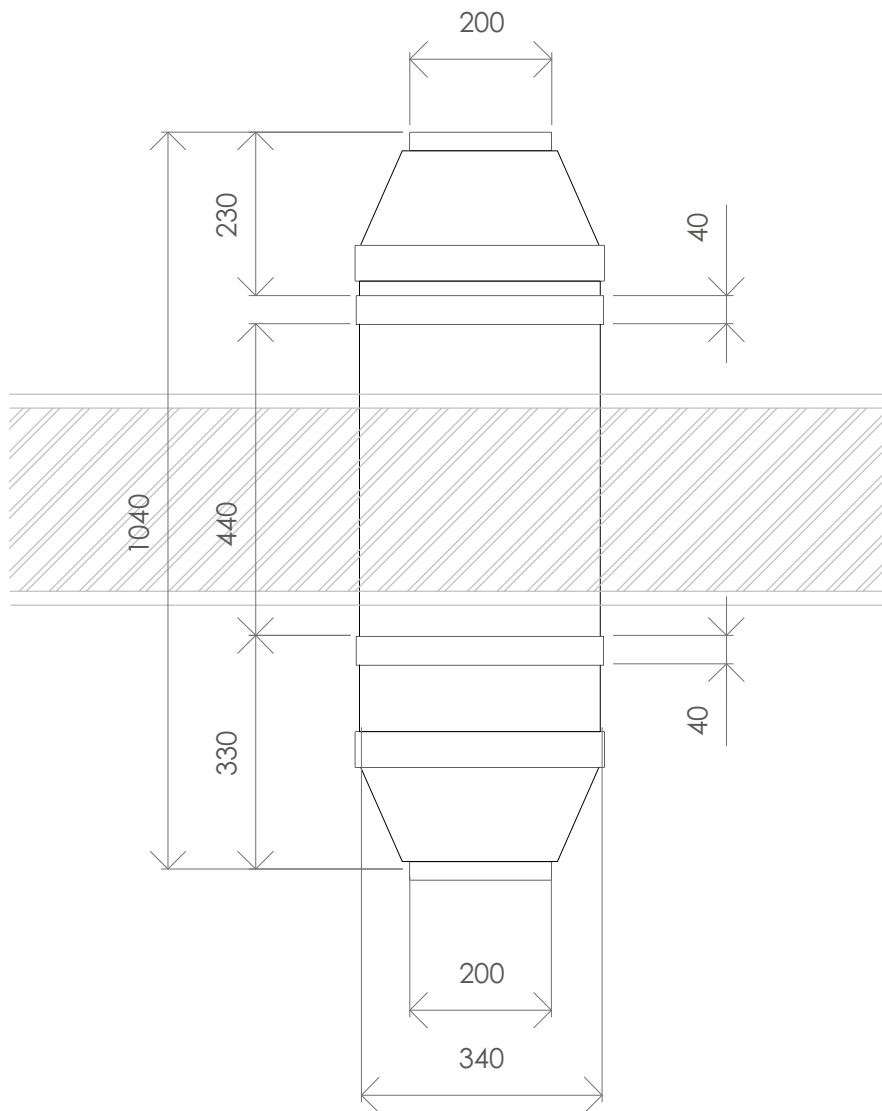
I-B3 Ø200 mm

Doporučené schéma zapojení vzduchovodu.

2 připojení.

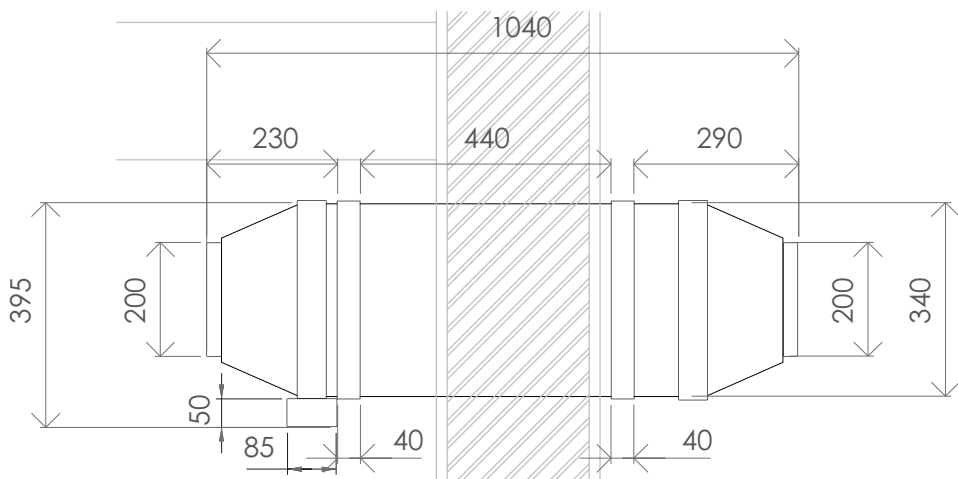
Text byl přeložen strojově, v případě nejasností se obraťte na prodejce.

PRANA-340S TYPE7 – Nástěnný modul PRANA-340S bez bočních trubek pro připojení vzduchového potrubí, nasávání vzduchu se provádí štěrbinou o šířce 40 mm podél vnějšího průměru pouzdra.

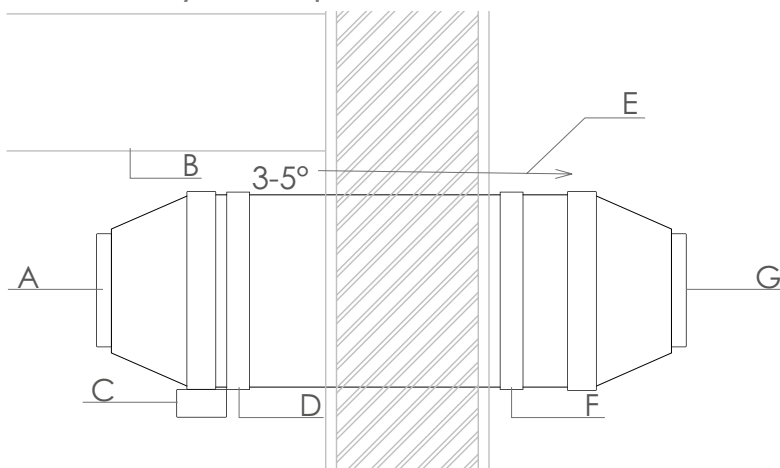


Základní rozměry. Pohled shora.

Text byl přeložen strojově, v případě nejasností se obraťte na prodejce.



Základní rozměry. Boční pohled.

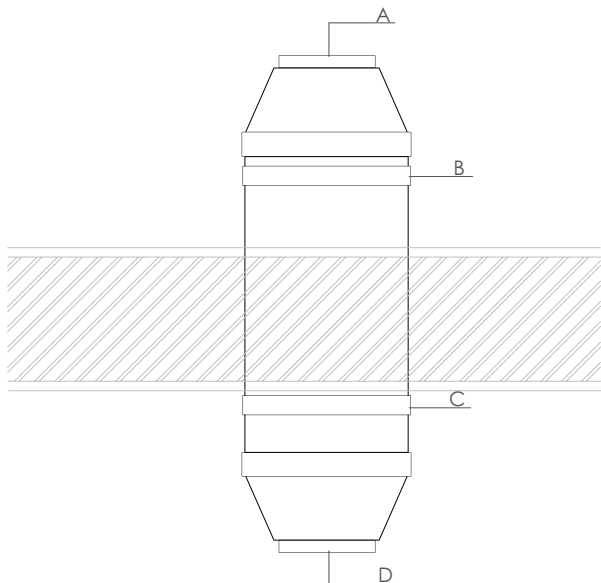


A-Přívod vzduchu do  
místnosti  $\varnothing 200$  mm  
B-Strop budovy  
C-Terminal Box  
D-Odvod vzduchu z.  
Mezera 40 mm

E-Zajistit sklon ven  
F-Přívod vnějšího  
vzduch. Mezera 40 mm  
G-Odsávání vzduchu do ulice  
 $\varnothing 200$  mm

Možnosti připojení. Boční pohled.

Text byl přeložen strojově, v případě nejasností se obraťte  
na prodejce.



Možnosti připojení. Izometrický plánek.

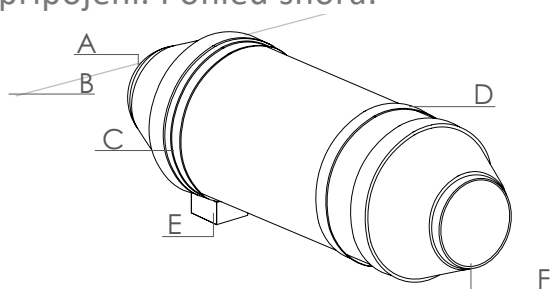
A-Přívod vzduchu do místnosti.  $\text{Ø}200$  mm

B-Přívod vzduchu z interiéru. Mezera 40 mm

C-Přívod vnějšího vzduch Mezera 40 mm

D-Odvod odpadního vzduch.  $\text{Ø}200$  mm

Možnosti připojení. Pohled shora.



A-Přívod vzduchu do místnosti  $\text{Ø}200$  mm

B-Vnější stěna

C-Odvod vzduchu z místnosti. Mezera 40 mm

D-Přívod vzduchu z venku.

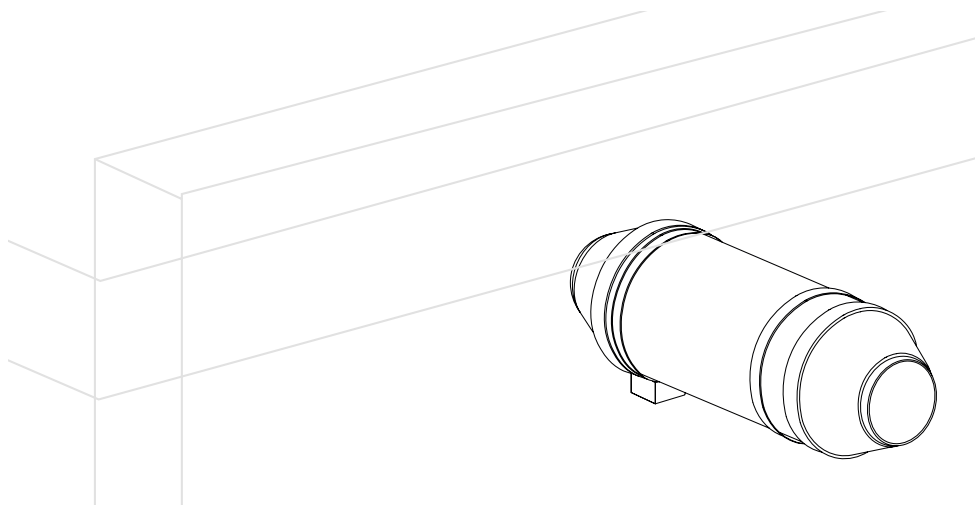
Mezera 40 mm

E-Svorkovnice

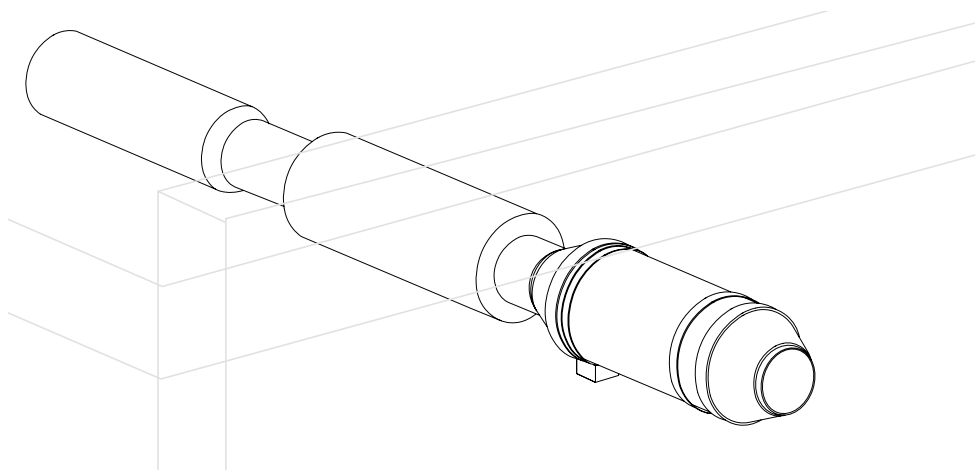
F-Odsávání vzduchu do ulice  $\text{Ø}200$  mm

Možnosti připojení. Izometrický plánek.

Text byl přeložen strojově, v případě nejasností se obraťte na prodejce.



Venkovní umístění. Izometrický plán.



Umístění vzduchovodů v stěnovém systému.  
Izometrický plánek.

Text byl přeložen strojově, v případě nejasností se obraťte  
na prodejce.

